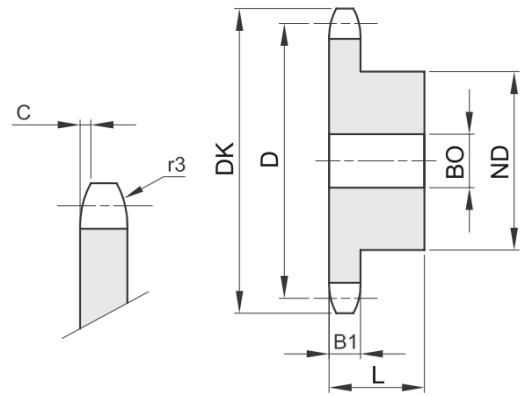


ISO-Nr.: **04 B-1**
6 x 2,8 mm

Rollen Ø: 4 mm
Werkstoff: Stahl C45
Werkstoff ab ZZ 60: Fe, mit eingeschweißter Nabe



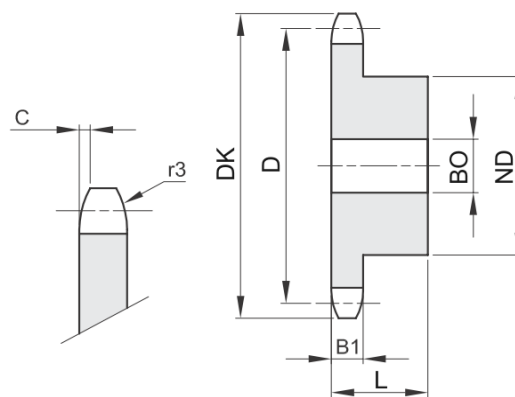
B1	C	r3
2,6	0,6	6

Bestellnummer	ZZ	DK	D	ND	BO	L
601-061-0008	8	18,0	15,67	9,8	5	10
601-061-0009	9	19,9	17,54	11,5	5	10
601-061-0010	10	21,7	19,42	13	6	10
601-061-0011	11	23,6	21,30	14	6	10
601-061-0012	12	25,4	23,18	16	6	10
601-061-0013	13	27,3	25,05	18	6	10
601-061-0014	14	29,2	26,96	20	6	10
601-061-0015	15	31,1	28,86	20	6	10
601-061-0016	16	33,0	30,76	20	8	13
601-061-0017	17	35,0	32,65	20	8	13
601-061-0018	18	36,9	34,55	20	8	13
601-061-0019	19	38,8	36,44	20	8	13
601-061-0020	20	40,7	38,34	20	8	13
601-061-0021	21	42,6	40,25	25	8	13
601-061-0022	22	44,5	42,16	25	8	13
601-061-0023	23	46,4	44,06	25	8	13
601-061-0024	24	48,3	45,96	25	8	13
601-061-0025	25	50,2	47,87	25	8	13
601-061-0026	26	52,1	49,77	30	8	15
601-061-0027	27	54,0	51,67	30	8	15
601-061-0028	28	55,9	53,58	30	8	15
601-061-0029	29	57,8	55,50	30	8	15
601-061-0030	30	59,8	57,42	30	8	15
601-061-0031	31	61,7	59,31	30	10	15
601-061-0032	32	63,6	61,21	30	10	15
601-061-0033	33	65,5	63,11	30	10	15
601-061-0034	34	67,4	65,02	30	10	15
601-061-0035	35	69,3	66,93	30	10	15
601-061-0036	36	71,2	68,84	30	10	15
601-061-0037	37	73,1	70,75	30	10	15
601-061-0038	38	75,0	72,66	30	10	15
601-061-0039	39	76,9	74,56	30	10	15
601-061-0040	40	78,9	76,47	30	10	15

weitere siehe nächste Seite

ISO-Nr. : **04 B-1**
6 x 2,8 mm

Rollen Ø: 4 mm
Werkstoff: Stahl C45
Werkstoff ab ZZ 60: Fe, mit eingeschweißter Nabe

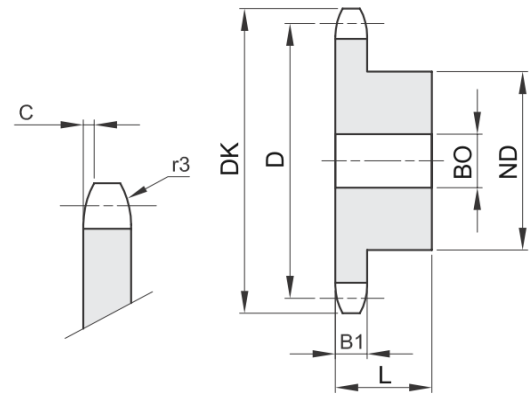


B1	C	r3
2,6	0,6	6

Bestellnummer	ZZ	DK	D	ND	BO	L
601-061-0045	45	88,5	86,01	62	12	18
601-061-0048	48	94,2	91,74	62	12	18
601-061-0050	50	98,0	95,55	62	12	18
601-061-0057	57	111,4	108,93	62	12	18
601-061-0060	60	117,5	114,62	62	12	20
601-061-0076	76	148,1	145,19	80	16	34

ISO-Nr. : **05 B-1**
8 x 3,0 mm

Rollen Ø: 5 mm
Werkstoff: Stahl C45
Werkstoff ab ZZ 48: Fe, mit eingeschweißter Nabe



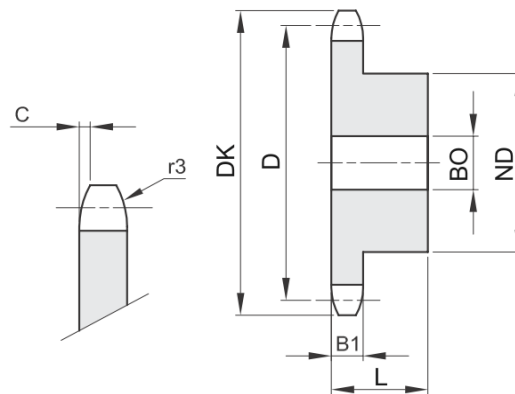
B1	C	r3
2,8	0,8	8

Bestellnummer	ZZ	DK	D	ND	BO	L
601-081-0008	8	23,4	20,90	13	6	12
601-081-0009	9	25,9	23,39	15	6	12
601-081-0010	10	28,4	25,89	17	6	12
601-081-0011	11	31,0	28,39	18	7	13
601-081-0012	12	33,7	30,91	20	7	13
601-081-0013	13	36,7	33,42	23	7	13
601-081-0014	14	39,2	35,95	25	7	13
601-081-0015	15	41,7	38,48	28	7	13
601-081-0016	16	44,2	41,01	30	8	14
601-081-0017	17	46,7	43,53	30	8	14
601-081-0018	18	49,2	46,07	30	8	14
601-081-0019	19	51,7	48,61	30	8	14
601-081-0020	20	54,2	51,14	30	8	14
601-081-0021	21	57,2	53,67	35	8	14
601-081-0022	22	59,4	56,21	35	8	14
601-081-0023	23	62,2	58,75	35	8	14
601-081-0024	24	64,7	61,29	35	8	14
601-081-0025	25	67,2	63,83	35	8	14
601-081-0026	26	69,7	66,37	40	10	16
601-081-0027	27	72,3	68,91	40	10	16
601-081-0028	28	74,7	71,45	40	10	16
601-081-0029	29	77,2	73,99	40	10	16
601-081-0030	30	80,2	76,53	40	10	16
601-081-0031	31	82,7	79,08	40	12	16
601-081-0032	32	85,2	81,61	40	12	16
601-081-0033	33	87,7	84,16	40	12	16
601-081-0034	34	90,2	86,70	40	12	16
601-081-0035	35	92,7	89,24	40	12	16
601-081-0036	36	95,2	91,79	40	12	16
601-081-0037	37	97,7	94,33	40	12	16
601-081-0038	38	100,2	96,88	40	12	16
601-081-0039	39	102,7	99,42	40	12	16
601-081-0040	40	105,7	101,97	40	12	16

weitere siehe nächste Seite

ISO-Nr.: **05 B-1**
8 x 3,0 mm

Rollen Ø: 5 mm
Werkstoff: Stahl C45
Werkstoff ab ZZ 48: Fe, mit eingeschweißter Nabe

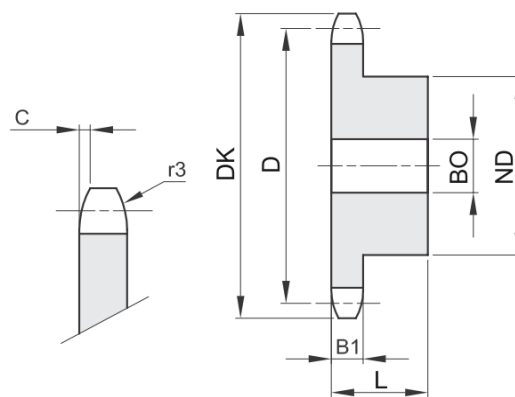


B1	C	r3
2,8	0,8	8

Bestellnummer	ZZ	DK	D	ND	B0	L
601-081-0045	45	118,6	114,69	60	12	20
601-081-0048	48	125,5	122,32	62	12	20
601-081-0050	50	131,5	127,41	62	12	20
601-081-0057	57	149,3	145,22	80	14	20
601-081-0060	60	156,0	152,85	80	16	34
601-081-0076	76	196,7	193,59	80	20	34

ISO-Nr.: **06 B-1**
 9,525 x 5,72 mm
 3/8" x 7/32"

Rollen Ø: 6,35 mm
 Werkstoff: Stahl C45
 Werkstoff ab ZZ 42: Fe, mit eingeschweißter Nabe



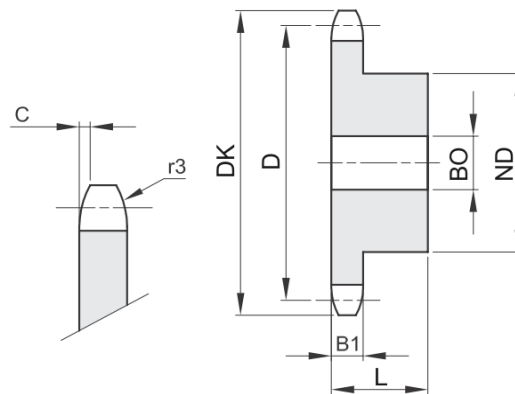
B1	C	r3
5,3	1,0	10

Bestellnummer	ZZ	DK	D	ND	BO	L
601-101-0008	8	28,6	24,89	15	8	20
601-101-0009	9	31,5	27,85	18	8	20
601-101-0010	10	34,5	30,82	20	8	20
601-101-0011	11	37,5	33,80	22	8	25
601-101-0012	12	40,5	36,80	25	8	25
601-101-0013	13	43,5	39,80	28	8	25
601-101-0014	14	46,5	42,80	31	8	25
601-101-0015	15	49,5	45,81	34	8	25
601-101-0016	16	52,5	48,82	37	10	28
601-101-0017	17	55,5	51,83	40	10	28
601-101-0018	18	58,6	54,85	43	10	28
601-101-0019	19	61,6	57,87	45	10	28
601-101-0020	20	64,6	60,89	46	10	28
601-101-0021	21	67,6	63,91	48	12	28
601-101-0022	22	70,6	66,93	50	12	28
601-101-0023	23	73,7	69,95	52	12	28
601-101-0024	24	76,7	72,97	54	12	28
601-101-0025	25	79,7	76,00	57	12	28
601-101-0026	26	82,7	79,02	60	12	28
601-101-0027	27	85,7	82,04	60	12	28
601-101-0028	28	88,8	85,07	60	12	28
601-101-0029	29	91,8	88,09	60	12	28
601-101-0030	30	94,8	91,12	60	12	30
601-101-0031	31	97,9	94,15	65	14	30
601-101-0032	32	100,9	97,17	65	14	30
601-101-0033	33	103,9	100,20	65	14	30
601-101-0034	34	106,9	103,23	65	14	30
601-101-0035	35	110,0	106,26	65	14	30
601-101-0036	36	113,0	109,29	70	16	30
601-101-0037	37	116,0	112,32	70	16	30
601-101-0038	38	119,0	115,34	70	16	30
601-101-0039	39	122,1	118,37	70	16	30
601-101-0040	40	125,1	121,40	70	16	30

weitere siehe nächste Seite

ISO-Nr. : **06 B-1**
 9,525 x 5,72 mm
 3/8" x 7/32"

Rollen Ø: 6,35 mm
 Werkstoff: Stahl C45
 Werkstoff ab ZZ 42: Fe, mit eingeschweißter Nabe

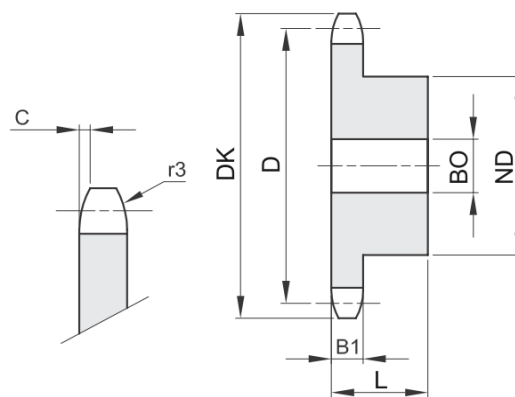


B1	C	r3
5,3	1,0	10

Bestellnummer	ZZ	DK	D	ND	BO	L
601-101-0042	42	132,1	127,46	78	16	35
601-101-0045	45	141,1	136,54	78	16	35
601-101-0046	46	144,2	139,58	78	16	35
601-101-0048	48	150,2	145,64	78	16	35
601-101-0050	50	156,3	151,69	78	20	35
601-101-0055	55	171,4	166,85	78	20	35
601-101-0057	57	177,5	172,91	78	20	35
601-101-0060	60	186,6	181,99	78	20	35
601-101-0076	76	235,1	230,49	78	20	35
601-101-0095	95	292,7	288,08	88	25	40

ISO-Nr.: **081-1**
 12,7 x 3,3 mm
 1/2" x 1/8"

Rollen Ø: 7,75 mm
 Werkstoff: Stahl C45

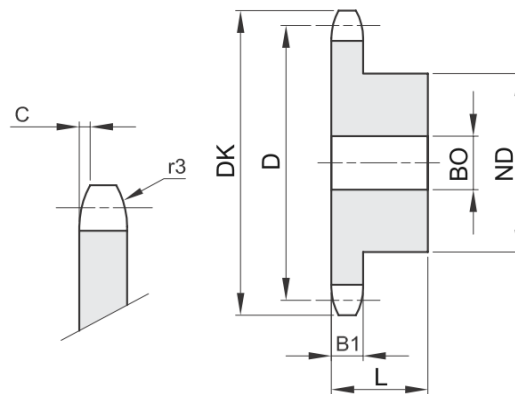


B1	C	r3
3,0	0,8	13

Bestellnummer	ZZ	DK	D	ND	BO	L
601-211-0008	8	39,5	33,18	21	8	14
601-211-0009	9	43,4	37,13	25	8	14
601-211-0010	10	47,4	41,10	28	8	14
601-211-0011	11	51,4	45,07	31	8	16
601-211-0012	12	55,4	49,07	35	8	16
601-211-0013	13	59,4	53,06	39	8	16
601-211-0014	14	63,4	57,07	43	8	16
601-211-0015	15	67,4	61,09	47	8	16
601-211-0016	16	71,4	65,10	50	10	18
601-211-0017	17	75,4	69,11	50	10	18
601-211-0018	18	79,4	73,14	50	10	18
601-211-0019	19	83,5	77,16	50	10	18
601-211-0020	20	87,5	81,19	50	10	18
601-211-0021	21	91,5	85,22	60	12	20
601-211-0022	22	95,5	89,24	60	12	20
601-211-0023	23	99,6	93,27	60	12	20
601-211-0024	24	103,6	97,29	60	12	20
601-211-0025	25	107,6	101,33	60	12	20
601-211-0026	26	111,7	105,36	70	16	20
601-211-0027	27	115,7	109,40	70	16	20
601-211-0028	28	119,7	113,42	70	16	20
601-211-0029	29	123,8	117,46	70	16	20
601-211-0030	30	127,8	121,50	70	16	20
601-211-0031	31	131,8	125,54	70	16	20
601-211-0032	32	135,9	129,56	70	16	20
601-211-0033	33	139,9	133,60	70	16	20
601-211-0034	34	143,9	137,64	70	16	20
601-211-0035	35	148,0	141,68	70	16	20
601-211-0036	36	152,0	145,72	70	16	25
601-211-0037	37	156,1	149,76	70	16	25
601-211-0038	38	160,1	153,80	70	16	25
601-211-0039	39	164,1	157,83	70	16	25
601-211-0040	40	168,2	161,87	70	16	25

ISO-Nr. : **083-1**
 12,7 x 4,88 mm
 1/2" x 3/16"

Rollen Ø: 7,75 mm
 Werkstoff: Stahl C45

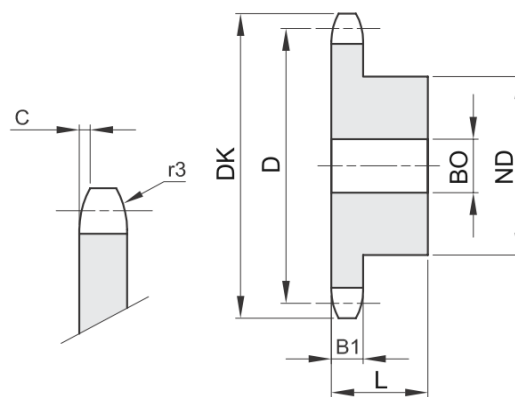


B1	C	r3
4,5	1,3	13

Bestellnummer	ZZ	DK	D	ND	BO	L
601-231-0008	8	39,5	33,18	21	8	14
601-231-0009	9	43,4	37,13	25	8	14
601-231-0010	10	47,4	41,10	28	8	14
601-231-0011	11	51,4	45,07	31	8	16
601-231-0012	12	55,4	49,07	35	8	16
601-231-0013	13	59,4	53,06	39	8	16
601-231-0014	14	63,4	57,07	43	8	16
601-231-0015	15	67,4	61,09	47	8	16
601-231-0016	16	71,4	65,10	50	10	18
601-231-0017	17	75,4	69,11	50	10	18
601-231-0018	18	79,4	73,14	50	10	18
601-231-0019	19	83,5	77,16	50	10	18
601-231-0020	20	87,5	81,19	50	10	18
601-231-0021	21	91,5	85,22	60	12	20
601-231-0022	22	95,5	89,24	60	12	20
601-231-0023	23	99,6	93,27	60	12	20
601-231-0024	24	103,6	97,29	60	12	20
601-231-0025	25	107,6	101,33	60	12	20
601-231-0026	26	111,7	105,36	70	16	20
601-231-0027	27	115,7	109,40	70	16	20
601-231-0028	28	119,7	113,42	70	16	20
601-231-0029	29	123,8	117,46	70	16	20
601-231-0030	30	127,8	121,50	70	16	20
601-231-0031	31	131,8	125,54	70	16	20
601-231-0032	32	135,9	129,56	70	16	20
601-231-0033	33	139,9	133,60	70	16	20
601-231-0034	34	143,9	137,64	70	16	20
601-231-0035	35	148,0	141,68	70	16	20
601-231-0036	36	152,0	145,72	70	16	25
601-231-0037	37	156,1	149,76	70	16	25
601-231-0038	38	160,1	153,80	70	16	25
601-231-0039	39	164,1	157,83	70	16	25
601-231-0040	40	168,2	161,87	70	16	25

ISO-Nr. : **08 B-1**
 12,7 x 7,75 mm
 1/2" x 5/16"

Rollen Ø: 8,51 mm
 Werkstoff: Stahl C45
 Werkstoff ab ZZ 42: Fe, mit eingeschweißter Nabe



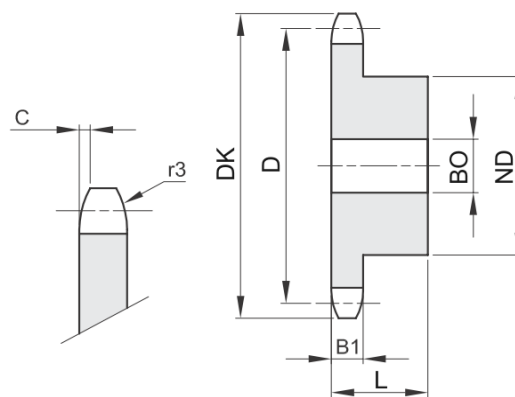
B1	C	r3
7,2	1,3	13

Bestellnummer	ZZ	DK	D	ND	BO	L
601-201-0008	8	38,0	33,18	20	10	25
601-201-0009	9	42,0	37,13	24	10	25
601-201-0010	10	45,9	41,10	26	10	25
601-201-0011	11	49,9	45,07	29	10	25
601-201-0012	12	53,9	49,07	33	10	28
601-201-0013	13	57,9	53,06	37	10	28
601-201-0014	14	61,9	57,07	41	10	28
601-201-0015	15	65,9	61,09	45	10	28
601-201-0016	16	69,9	65,10	50	12	28
601-201-0017	17	74,0	69,11	52	12	28
601-201-0018	18	78,0	73,14	56	12	28
601-201-0019	19	82,0	77,16	60	12	28
601-201-0020	20	86,0	81,19	64	12	28
601-201-0021	21	90,1	85,22	68	14	28
601-201-0022	22	94,1	89,24	70	14	28
601-201-0023	23	98,1	93,27	70	14	28
601-201-0024	24	102,1	97,29	70	14	28
601-201-0025	25	106,2	101,33	70	14	28
601-201-0026	26	110,2	105,36	70	16	30
601-201-0027	27	114,2	109,40	70	16	30
601-201-0028	28	118,3	113,42	70	16	30
601-201-0029	29	122,3	117,46	80	16	30
601-201-0030	30	126,3	121,50	80	16	30
601-201-0031	31	130,4	125,54	90	16	30
601-201-0032	32	134,4	129,56	90	16	30
601-201-0033	33	138,4	133,60	90	16	30
601-201-0034	34	142,5	137,64	90	16	30
601-201-0035	35	146,5	141,68	90	16	30
601-201-0036	36	150,6	145,72	90	16	35
601-201-0037	37	154,6	149,76	90	16	35
601-201-0038	38	158,6	153,80	90	16	35
601-201-0039	39	162,7	157,83	90	16	35
601-201-0040	40	166,7	161,87	90	16	35

weitere siehe nächste Seite

ISO-Nr. : **08 B-1**
 12,7 x 7,75 mm
 1/2" x 5/16"

Rollen Ø: 8,51 mm
 Werkstoff: Stahl C45
 Werkstoff ab ZZ 42: Fe, mit eingeschweißter Nabe

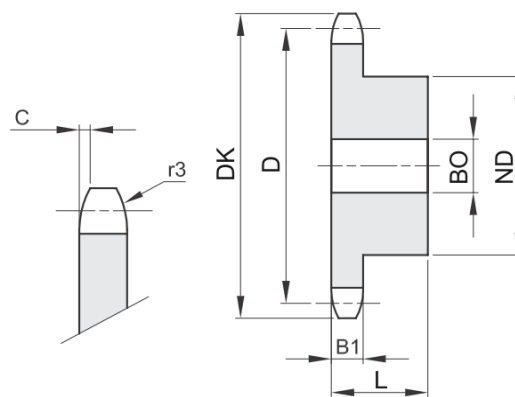


B1	C	r3
7,2	1,3	13

Bestellnummer	ZZ	DK	D	ND	BO	L
601-201-0042	42	176,5	169,95	88	20	42
601-201-0045	45	188,6	182,07	88	20	42
601-201-0046	46	192,6	186,10	88	20	42
601-201-0048	48	200,7	194,18	88	20	42
601-201-0050	50	208,8	202,26	88	20	42
601-201-0055	55	229,0	222,46	88	20	42
601-201-0057	57	237,1	230,54	88	20	42
601-201-0060	60	249,2	242,66	88	20	42
601-201-0076	76	313,9	307,33	88	25	42
601-201-0095	95	390,7	384,11	108	25	42

ISO-Nr. : **10 B-1**
 15,875 x 9,65 mm
 5/8" x 3/8"

Rollen Ø: 10,16 mm
 Werkstoff: Stahl C45
 Werkstoff ab ZZ 42: Fe, mit eingeschweißter Nabe



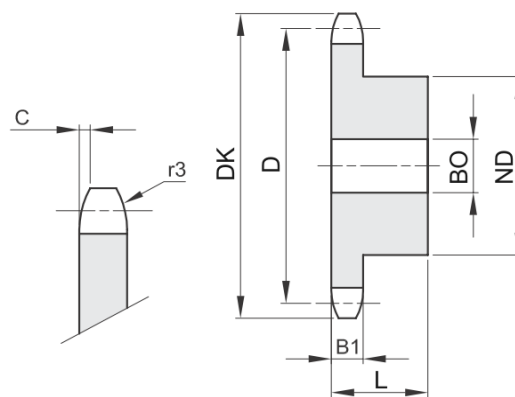
B1	C	r3
9,1	1,6	16

Bestellnummer	ZZ	DK	D	ND	BO	L
601-301-0008	8	48,4	41,48	25	10	25
601-301-0009	9	53,3	46,42	30	10	25
601-301-0010	10	58,3	51,37	35	10	25
601-301-0011	11	63,2	56,34	37	12	30
601-301-0012	12	68,2	61,34	42	12	30
601-301-0013	13	73,2	66,32	47	12	30
601-301-0014	14	78,2	71,34	52	12	30
601-301-0015	15	83,2	76,36	57	12	30
601-301-0016	16	88,3	81,37	60	12	30
601-301-0017	17	93,3	86,39	60	12	30
601-301-0018	18	98,3	91,42	70	14	30
601-301-0019	19	103,3	96,45	70	14	30
601-301-0020	20	108,4	101,49	75	14	30
601-301-0021	21	113,4	106,52	75	16	30
601-301-0022	22	118,4	111,55	80	16	30
601-301-0023	23	123,5	116,58	80	16	30
601-301-0024	24	128,5	121,62	80	16	30
601-301-0025	25	133,6	126,66	80	16	30
601-301-0026	26	138,6	131,70	85	20	35
601-301-0027	27	143,6	136,75	85	20	35
601-301-0028	28	148,7	141,78	90	20	35
601-301-0029	29	153,7	146,83	90	20	35
601-301-0030	30	158,8	151,87	90	20	35
601-301-0031	31	163,8	156,92	95	20	35
601-301-0032	32	168,9	161,95	95	20	35
601-301-0033	33	173,9	167,00	95	20	35
601-301-0034	34	178,9	172,05	95	20	35
601-301-0035	35	184,0	177,10	95	20	35
601-301-0036	36	189,0	182,15	100	20	35
601-301-0037	37	194,1	187,20	100	20	35
601-301-0038	38	199,1	192,24	100	20	35
601-301-0039	39	204,2	197,29	100	20	35
601-301-0040	40	209,2	202,34	100	20	35

weitere siehe nächste Seite

ISO-Nr. : **10 B-1**
 15,875 x 9,65 mm
 5/8" x 3/8"

Rollen Ø: 10,16 mm
 Werkstoff: Stahl C45
 Werkstoff ab ZZ 42: Fe, mit eingeschweißter Nabe

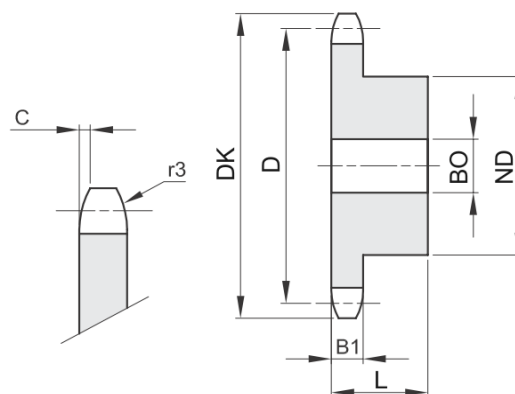


B1	C	r3
9,1	1,6	16

Bestellnummer	ZZ	DK	D	ND	BO	L
601-301-0042	42	220,8	212,44	108	20	43
601-301-0045	45	236,0	227,58	108	20	43
601-301-0046	46	241,0	236,63	108	20	43
601-301-0048	48	251,1	242,73	108	20	43
601-301-0050	50	261,2	252,82	108	20	43
601-301-0055	55	286,5	278,08	108	20	43
601-301-0057	57	296,6	288,18	108	25	43
601-301-0060	60	311,7	303,32	108	25	43
601-301-0076	76	392,5	384,16	108	25	43
601-301-0095	95	488,5	480,14	118	30	59

ISO-Nr. : **12 B-1**
 19,05 x 11,68 mm
 3/4" x 7/16"

Rollen Ø: 12,07 mm
 Werkstoff: Stahl C45
 Werkstoff ab ZZ 42: Fe, mit eingeschweißter Nabe



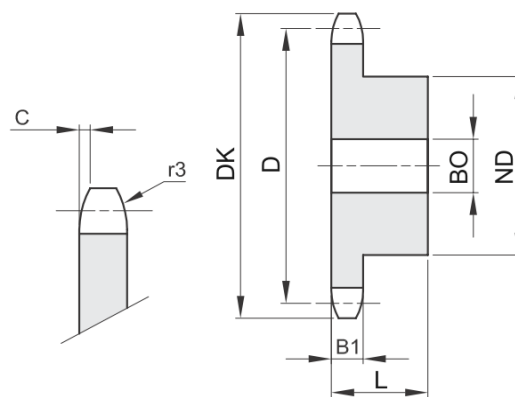
B1	C	r3
11,1	2,0	19

Bestellnummer	ZZ	DK	D	ND	BO	L
601-401-0008	8	58,0	49,78	31	12	30
601-401-0009	9	63,9	55,70	37	12	30
601-401-0010	10	69,8	61,64	42	12	30
601-401-0011	11	75,8	67,61	46	16	35
601-401-0012	12	81,8	73,60	52	16	35
601-401-0013	13	87,8	79,59	58	16	35
601-401-0014	14	93,8	85,61	64	16	35
601-401-0015	15	99,8	91,63	70	16	35
601-401-0016	16	105,8	97,65	75	16	35
601-401-0017	17	111,9	103,67	80	16	35
601-401-0018	18	117,9	109,71	80	16	35
601-401-0019	19	123,9	115,75	80	16	35
601-401-0020	20	130,0	121,78	80	16	35
601-401-0021	21	136,0	127,82	90	20	40
601-401-0022	22	142,0	133,86	90	20	40
601-401-0023	23	148,1	139,90	90	20	40
601-401-0024	24	154,1	145,94	90	20	40
601-401-0025	25	160,2	152,00	90	20	40
601-401-0026	26	166,2	158,04	95	20	40
601-401-0027	27	172,3	164,09	95	20	40
601-401-0028	28	178,3	170,13	95	20	40
601-401-0029	29	184,4	176,19	95	20	40
601-401-0030	30	190,4	182,25	95	20	40
601-401-0031	31	196,5	188,31	95	20	40
601-401-0032	32	202,5	194,35	95	20	40
601-401-0033	33	208,6	200,40	95	20	40
601-401-0034	34	214,6	206,46	95	20	40
601-401-0035	35	220,7	212,52	95	20	40
601-401-0036	36	226,8	218,58	100	20	40
601-401-0037	37	232,8	224,64	100	20	40
601-401-0038	38	238,9	230,69	100	20	40
601-401-0039	39	244,9	236,75	100	20	40
601-401-0040	40	251,0	242,81	100	20	40

weitere siehe nächste Seite

ISO-Nr. : **12 B-1**
 19,05 x 11,68 mm
 3/4" x 7/16"

Rollen Ø: 12,07 mm
 Werkstoff: Stahl C45
 Werkstoff ab ZZ 42: Fe, mit eingeschweißter Nabe

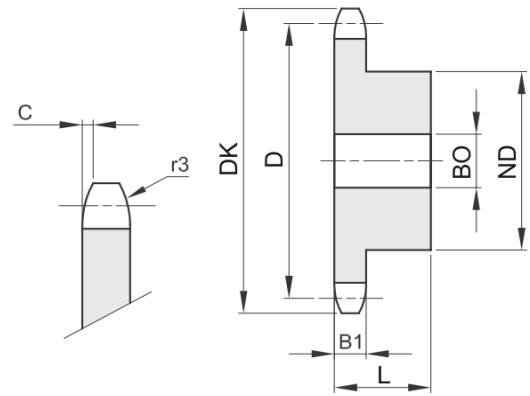


B1	C	r3
11,1	2,0	19

Bestellnummer	ZZ	DK	D	ND	BO	L
601-401-0042	42	265,0	254,93	118	25	61
601-401-0045	45	283,2	273,10	118	25	61
601-401-0046	46	289,2	279,16	118	25	61
601-401-0048	48	301,4	291,27	118	25	61
601-401-0050	50	313,5	303,39	118	25	61
601-401-0055	55	343,8	333,70	118	25	61
601-401-0057	57	355,9	345,81	118	25	61
601-401-0060	60	374,1	363,99	118	25	61
601-401-0076	76	471,1	460,99	118	30	61
601-401-0095	95	586,2	576,17	133	30	62

ISO-Nr. : **16 B-1**
 25,4 x 17,02 mm
 1" x 17,02 mm

Rollen Ø: 15,88 mm
 Werkstoff: Stahl C45
 Werkstoff ab ZZ 42: Fe, mit eingeschweißter Nabe



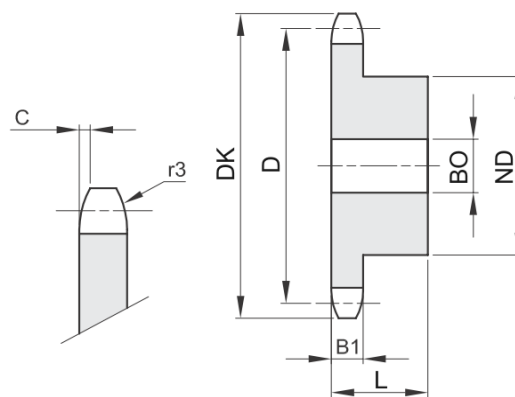
B1	C	r3
16,2	2,5	26

Bestellnummer	ZZ	DK	D	ND	BO	L
601-501-0008	8	77,9	66,37	42	16	35
601-501-0009	9	85,8	74,27	50	16	35
601-501-0010	10	93,8	82,19	55	16	35
601-501-0011	11	101,7	90,14	61	16	40
601-501-0012	12	109,7	98,14	69	16	40
601-501-0013	13	117,7	106,12	78	16	40
601-501-0014	14	125,7	114,15	84	16	40
601-501-0015	15	133,7	122,17	92	16	40
601-501-0016	16	141,8	130,20	100	20	45
601-501-0017	17	149,8	138,22	100	20	45
601-501-0018	18	157,8	146,28	100	20	45
601-501-0019	19	165,9	154,33	100	20	45
601-501-0020	20	173,9	162,38	100	20	45
601-501-0021	21	182,0	170,43	110	20	50
601-501-0022	22	190,1	178,48	110	20	50
601-501-0023	23	198,1	186,53	110	20	50
601-501-0024	24	206,2	194,59	110	20	50
601-501-0025	25	214,2	202,66	110	20	50
601-501-0026	26	222,3	210,72	120	20	50
601-501-0027	27	230,4	218,79	120	20	50
601-501-0028	28	238,4	226,85	120	20	50
601-501-0029	29	246,5	234,92	120	20	50
601-501-0030	30	254,6	243,00	120	20	50
601-501-0031	31	262,6	251,08	120	25	50
601-501-0032	32	270,7	259,13	120	25	50
601-501-0033	33	278,8	267,21	120	25	50
601-501-0034	34	286,9	275,28	120	25	50
601-501-0035	35	294,9	283,36	120	25	50
601-501-0036	36	303,0	291,44	120	25	50
601-501-0037	37	311,1	299,51	120	25	50
601-501-0038	38	319,2	307,59	120	25	50
601-501-0039	39	327,2	315,67	120	25	50
601-501-0040	40	335,3	323,73	120	25	50

weitere siehe nächste Seite

ISO-Nr. : **16 B-1**
 25,4 x 17,02 mm
 1" x 17,02 mm

Rollen Ø: 15,88 mm
 Werkstoff: Stahl C45
 Werkstoff ab ZZ 42: Fe, mit eingeschweißter Nabe

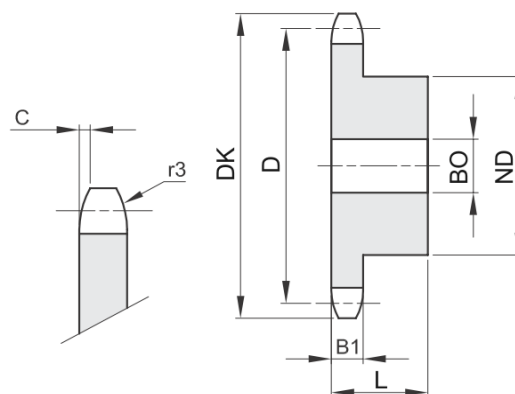


B1	C	r3
16,2	2,5	26

Bestellnummer	ZZ	DK	D	ND	B0	L
601-501-0042	42	353,7	339,90	133	25	68
601-501-0045	45	377,9	364,12	133	25	68
601-501-0046	46	386,0	372,21	133	25	68
601-501-0048	48	402,1	388,36	133	25	68
601-501-0050	50	418,3	404,52	133	25	68
601-501-0057	57	474,9	461,07	133	30	68
601-501-0060	60	499,1	485,32	133	30	68
601-501-0076	76	628,4	614,65	145	30	68
601-501-0095	95	782,0	768,22	160	30	78

ISO-Nr. : **20 B-1**
31,75 x 19,05 mm
1"1/4 x 3/4"

Rollen Ø: 19,05 mm
 Werkstoff: Stahl C45
 Werkstoff ab ZZ 31: Fe, mit eingeschweißter Nabe



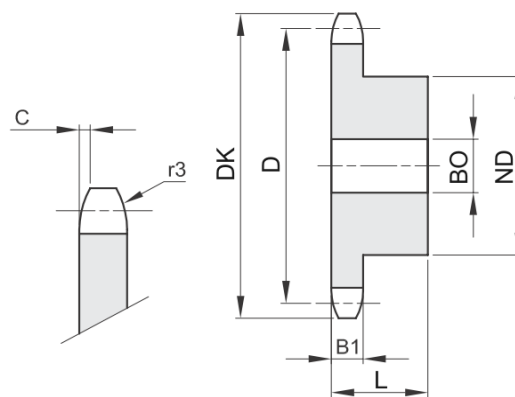
B1	C	r3
18,5	3,5	32

Bestellnummer	ZZ	DK	D	ND	BO	L
601-601-0008	8	96,0	82,96	53	20	40
601-601-0009	9	106,5	92,84	63	20	40
601-601-0010	10	117,0	102,74	70	20	40
601-601-0011	11	127,0	112,68	77	20	45
601-601-0012	12	137,0	122,68	88	20	45
601-601-0013	13	147,5	132,65	98	20	45
601-601-0014	14	157,6	142,68	108	20	45
601-601-0015	15	167,7	152,72	118	20	45
601-601-0016	16	177,7	162,75	120	25	50
601-601-0017	17	187,7	172,78	120	25	50
601-601-0018	18	197,8	182,85	120	25	50
601-601-0019	19	207,9	192,91	120	25	50
601-601-0020	20	217,9	202,98	120	25	50
601-601-0021	21	228,0	213,04	140	25	55
601-601-0022	22	238,1	223,11	140	25	55
601-601-0023	23	248,2	233,17	140	25	55
601-601-0024	24	258,3	243,23	140	25	55
601-601-0025	25	268,4	253,33	140	25	55
601-601-0026	26	278,4	263,40	150	30	55
601-601-0027	27	288,5	273,48	150	30	55
601-601-0028	28	298,5	283,56	150	30	55
601-601-0029	29	308,6	293,65	150	30	55
601-601-0030	30	318,7	303,75	150	30	55
601-601-0031	31	328,8	313,85	150	30	55
601-601-0032	32	338,9	323,91	150	30	55
601-601-0033	33	349,0	334,01	150	30	55
601-601-0034	34	359,1	344,10	150	30	55
601-601-0035	35	369,2	354,20	150	30	55
601-601-0036	36	379,2	364,30	150	30	55
601-601-0037	37	389,3	374,39	150	30	55
601-601-0038	38	399,4	384,49	150	30	55
601-601-0039	39	409,5	394,59	150	30	55
601-601-0040	40	419,6	404,66	150	30	55

weitere siehe nächste Seite

ISO-Nr. : **20 B-1**
 31,75 x 19,05 mm
 1"1/4 x 3/4"

Rollen Ø: 19,05 mm
 Werkstoff: Stahl C45
 Werkstoff ab ZZ 31: Fe, mit eingeschweißter Nabe

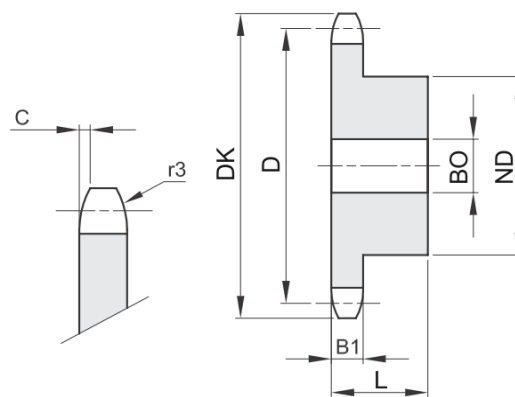


B1	C	r3
18,5	3,5	32

Bestellnummer	ZZ	DK	D	ND	BO	L
601-601-0042	42	440,8	424,88	160	30	80
601-601-0045	45	471,1	455,17	160	30	80
601-601-0046	46	481,2	465,26	160	30	80
601-601-0048	48	501,4	485,46	160	30	80
601-601-0050	50	521,6	505,65	160	30	80
601-601-0057	57	592,3	576,36	160	30	80
601-601-0060	60	622,6	606,65	160	30	80
601-601-0076	76	784,3	768,32	160	30	80
601-601-0095	95	976,2	960,28	168	30	93

ISO-Nr. : **24 B-1**
38,1 x 25,4 mm
1"1/2 x 1"

Rollen Ø: 25,4 mm
 Werkstoff: Stahl C45
 Werkstoff ab ZZ 26: Fe, mit eingeschweißter Nabe



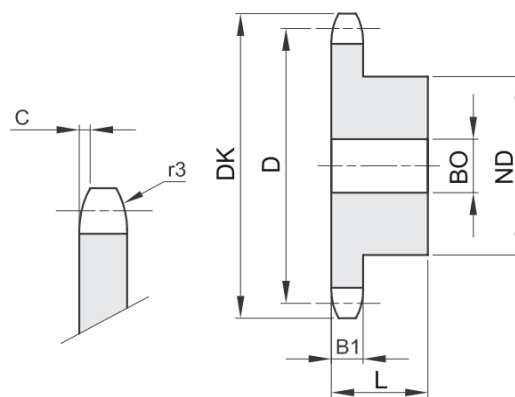
B1	C	r3
24,1	4,0	38

Bestellnummer	ZZ	DK	D	ND	BO	L
601-701-0008	8	113,0	99,55	58	20	45
601-701-0009	9	125,0	111,40	70	20	45
601-701-0010	10	137,0	123,29	80	20	45
601-701-0011	11	149,0	135,21	90	25	50
601-701-0012	12	161,0	147,22	102	25	50
601-701-0013	13	173,0	159,18	114	25	50
601-701-0014	14	185,0	171,22	128	25	50
601-701-0015	15	197,0	183,26	132	25	50
601-701-0016	16	209,0	195,30	136	25	55
601-701-0017	17	221,0	207,34	136	25	55
601-701-0018	18	233,0	219,42	136	25	55
601-701-0019	19	245,5	231,49	136	25	55
601-701-0020	20	257,5	243,57	136	25	55
601-701-0021	21	270,5	255,65	150	30	60
601-701-0022	22	282,5	267,73	150	30	60
601-701-0023	23	294,5	279,80	150	30	60
601-701-0024	24	307,0	291,88	150	30	60
601-701-0025	25	319,0	304,00	150	30	60
601-701-0026	26	331,0	316,08	150	30	60
601-701-0027	27	343,0	328,19	150	30	60
601-701-0028	28	355,0	340,27	150	30	60
601-701-0029	29	367,5	352,38	150	30	60
601-701-0030	30	379,5	364,50	150	30	60
601-701-0031	31	391,5	376,62	150	30	60
601-701-0032	32	403,5	388,69	150	30	60
601-701-0033	33	415,5	400,81	150	30	60
601-701-0034	34	428,0	412,83	150	30	60
601-701-0035	35	440,0	425,04	150	30	60
601-701-0036	36	452,0	437,16	150	30	60
601-701-0037	37	464,0	449,27	150	30	60
601-701-0038	38	476,5	461,39	150	30	60
601-701-0040	40	501,5	485,62	150	30	60
601-701-0042	42	525,5	509,85	168	30	99

weitere siehe nächste Seite

ISO-Nr. : **24 B-1**
 38,1 x 25,4 mm
 1"1/2 x 1"

Rollen Ø: 25,4 mm
 Werkstoff: Stahl C45
 Werkstoff ab ZZ 26: Fe, mit eingeschweißter Nabe

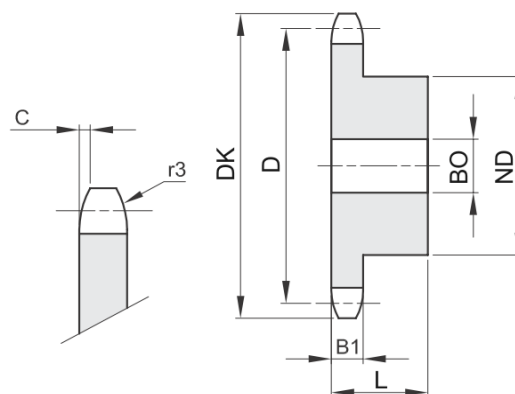


B1	C	r3
24,1	4,0	38

Bestellnummer	ZZ	DK	D	ND	BO	L
601-701-0045	45	562,0	546,20	168	30	99
601-701-0046	46	574,0	558,82	168	30	99
601-701-0048	48	598,5	582,55	168	30	99
601-701-0050	50	622,5	606,78	168	30	99
601-701-0057	57	707,5	691,63	168	30	99
601-701-0060	60	745,0	727,97	168	30	99
601-701-0076	76	939,0	921,98	178	40	118
601-701-0095	95	1169,0	1152,33	178	40	118

ISO-Nr. : **28 B-1**
 44,45 x 30,99 mm
 1"3/4 x 1"1/4

Rollen Ø: 27,94 mm
 Werkstoff: Stahl C45
 Werkstoff ab ZZ 22: Fe, mit eingeschweißter Nabe

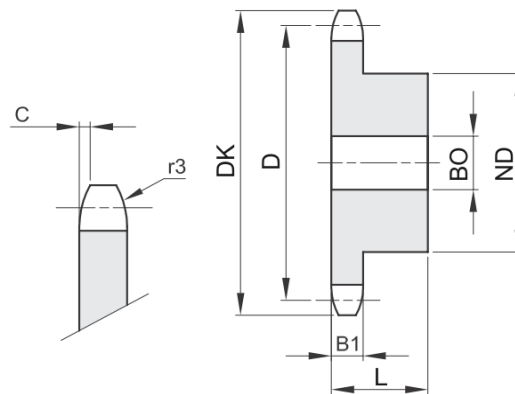


B1	C	r3
29,4	5,0	44

Bestellnummer	ZZ	DK	D	ND	BO	L
601-751-0008	8	132	116,15	74	25	70
601-751-0009	9	146	129,96	88	25	70
601-751-0010	10	160	143,85	100	25	70
601-751-0011	11	174	157,77	112	25	70
601-751-0012	12	188	171,74	125	25	70
601-751-0013	13	204	185,75	125	25	70
601-751-0014	14	218	199,76	125	25	70
601-751-0015	15	232	213,79	125	25	70
601-751-0016	16	246	227,84	160	30	75
601-751-0017	17	260	241,90	160	30	75
601-751-0018	18	274	255,98	160	30	75
601-751-0019	19	289	270,06	160	30	75
601-751-0020	20	303	284,15	160	30	75
601-751-0021	21	317	298,24	160	30	75
601-751-0022	22	331	312,34	160	30	75
601-751-0023	23	345	326,44	160	30	75
601-751-0024	24	359	340,55	160	30	75
601-751-0025	25	373	354,66	160	30	75
601-751-0026	26	387	368,77	160	30	75
601-751-0027	27	401	382,88	160	30	75
601-751-0028	28	416	397,00	160	30	75
601-751-0030	30	444	425,24	160	30	75
601-751-0032	32	472	453,49	160	30	75
601-751-0034	34	500	481,75	180	30	75
601-751-0035	35	514	495,88	180	30	75
601-751-0036	36	529	510,01	180	30	75
601-751-0038	38	557	538,27	180	30	75
601-751-0040	40	585	566,54	180	30	75
601-751-0045	45	656	637,22	180	30	75
601-751-0050	50	726	707,91	180	30	75
601-751-0057	57	825	806,90	180	40	123
601-751-0060	60	869	849,32	180	40	123
601-751-0076	76	1095	1075,62	180	40	123

ISO-Nr. : **32 B-1**
50,8 x 30,99 mm
2" x 1"1/4

Rollen Ø: 29,21 mm
 Werkstoff: Stahl C45
 Werkstoff ab ZZ 22: Fe, mit eingeschweißter Nabe

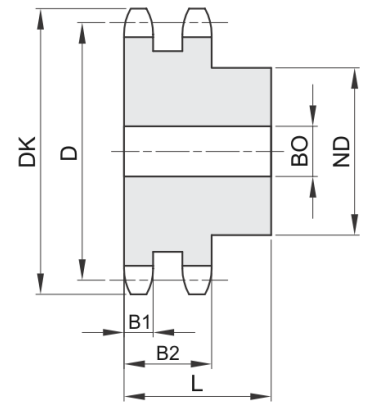
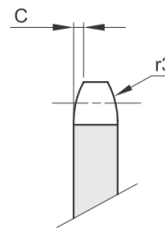


B1	C	r3
29,4	6,0	51

Bestellnummer	ZZ	DK	D	ND	BO	L
601-801-0008	8	152	132,74	85	30	80
601-801-0009	9	168	148,54	100	30	80
601-801-0010	10	184	164,39	115	30	80
601-801-0011	11	200	181,31	125	30	80
601-801-0012	12	216	196,29	133	30	80
601-801-0013	13	235	212,29	145	30	80
601-801-0014	14	251	228,29	145	30	80
601-801-0015	15	267	244,30	145	30	80
601-801-0016	16	283	260,40	160	30	90
601-801-0017	17	299	276,46	160	30	90
601-801-0018	18	315	292,55	160	30	90
601-801-0019	19	331	308,66	160	30	90
601-801-0020	20	347	324,71	180	40	90
601-801-0021	21	363	340,82	180	40	90
601-801-0022	22	379	356,98	180	40	90
601-801-0023	23	396	373,08	180	40	90
601-801-0024	24	412	389,18	180	40	90
601-801-0025	25	428	405,33	180	40	90
601-801-0026	26	444	421,44	180	40	90
601-801-0028	28	476	453,69	180	40	90
601-801-0030	30	508	486,00	180	40	90
601-801-0032	32	541	518,27	200	40	90
601-801-0035	35	589	566,71	200	40	90
601-801-0038	38	638	615,16	200	40	90
601-801-0040	40	670	647,47	200	40	90
601-801-0045	45	751	728,24	218	40	123
601-801-0050	50	832	809,04	218	40	123
601-801-0057	57	945	922,16	218	40	123
601-801-0060	60	993	970,65	218	40	123
601-801-0076	76	12520	1229,27	218	40	123

ISO-Nr. : **05 B-2**
8 x 3,0 mm

Rollen Ø: 5 mm
Werkstoff: Stahl C45
Werkstoff ab ZZ 48: Fe, mit eingeschweißter Nabe

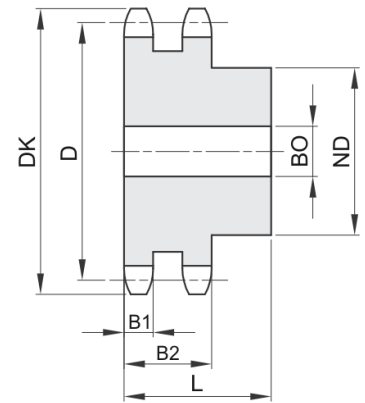
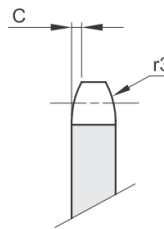


B1	B2	C	r3
2,7	8,3	0,8	8,0

Bestellnummer	ZZ	DK	D	ND	B0	L
601-082-0008	8	23,4	20,90	12	6	18
601-082-0009	9	25,9	23,39	15	6	18
601-082-0010	10	28,4	25,89	17	8	18
601-082-0011	11	31,0	28,39	19	8	18
601-082-0012	12	33,7	30,91	21	8	18
601-082-0013	13	36,7	33,42	24	8	18
601-082-0014	14	39,2	35,95	26	8	18
601-082-0015	15	41,7	38,48	29	8	18
601-082-0016	16	44,2	41,01	32	10	20
601-082-0017	17	46,7	43,53	34	10	20
601-082-0018	18	49,2	46,07	37	10	20
601-082-0019	19	51,7	48,61	39	10	20
601-082-0020	20	54,2	51,14	40	10	20
601-082-0021	21	57,2	53,67	45	12	20
601-082-0022	22	59,4	56,21	45	12	20
601-082-0023	23	62,2	58,75	45	12	20
601-082-0024	24	64,7	61,29	45	12	20
601-082-0025	25	67,2	63,83	45	12	20
601-082-0026	26	69,7	66,37	50	12	22
601-082-0027	27	72,3	68,91	50	12	22
601-082-0030	30	80,2	76,53	50	12	22
601-082-0032	32	85,2	81,61	60	12	22
601-082-0035	35	92,7	89,24	60	12	22
601-082-0036	36	95,2	91,79	60	12	22
601-082-0038	38	100,2	96,88	60	12	22
601-082-0040	40	105,7	101,97	60	12	22

ISO-Nr. : **06 B-2**
 9,525 x 5,72 mm
 3/8" x 7/32"

Rollen Ø: 6,35 mm
 Werkstoff: Stahl C45
 Werkstoff ab ZZ 42: Fe, mit eingeschweißter Nabe



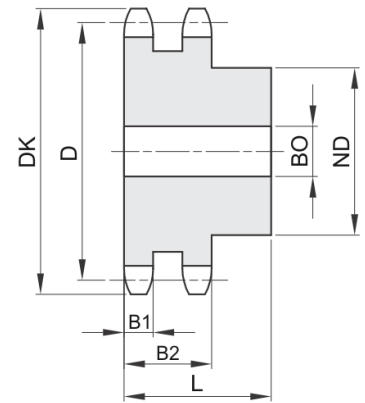
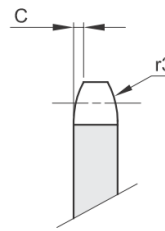
B1	B2	C	r3
5,2	15,4	1,0	10,0

Bestellnummer	ZZ	DK	D	ND	B0	L
601-102-0008	8	28,6	24,89	15	8	25
601-102-0009	9	31,5	27,85	18	8	25
601-102-0010	10	34,5	30,82	20	8	25
601-102-0011	11	37,5	33,80	22	10	30
601-102-0012	12	40,5	36,80	25	10	30
601-102-0013	13	43,5	39,80	28	10	30
601-102-0014	14	46,5	42,80	31	10	30
601-102-0015	15	49,5	45,81	34	10	30
601-102-0016	16	52,5	48,82	37	12	30
601-102-0017	17	55,5	51,83	40	12	30
601-102-0018	18	58,6	54,85	43	12	30
601-102-0019	19	61,6	57,87	46	12	30
601-102-0020	20	64,6	60,89	49	12	30
601-102-0021	21	67,6	63,91	52	16	30
601-102-0022	22	70,6	66,93	55	16	30
601-102-0023	23	73,7	69,95	58	16	30
601-102-0024	24	76,7	72,97	61	16	30
601-102-0025	25	79,7	76,00	64	16	30
601-102-0026	26	82,7	79,02	67	16	30
601-102-0027	27	85,7	82,04	70	16	30
601-102-0028	28	88,8	85,07	73	16	30
601-102-0029	29	91,8	88,09	76	16	30
601-102-0030	30	94,8	91,12	79	16	30
601-102-0031	31	97,9	94,15	80	16	30
601-102-0032	32	100,9	97,17	80	16	30
601-102-0033	33	103,9	100,20	80	16	30
601-102-0034	34	106,9	103,23	80	16	30
601-102-0035	35	110,0	106,26	80	16	30
601-102-0036	36	113,0	109,29	90	16	30
601-102-0037	37	116,0	112,32	90	16	30
601-102-0038	38	119,0	115,34	90	16	30
601-102-0039	39	122,1	118,37	90	16	30
601-102-0040	40	125,1	121,40	90	16	30

weitere siehe nächste Seite

ISO-Nr. : **06 B-2**
9,525 x 5,72 mm
3/8" x 7/32"

Rollen Ø: 6,35 mm
Werkstoff: Stahl C45
Werkstoff ab ZZ 42: Fe, mit eingeschweißter Nabe

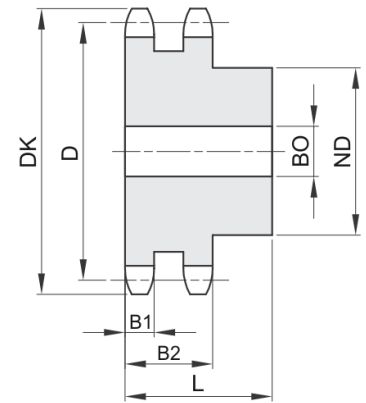
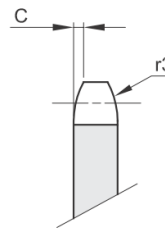


B1	B2	C	r3
5,2	15,4	1,0	10,0

Bestellnummer	ZZ	DK	D	ND	BO	L
601-102-0042	42	132,1	127,46	88	20	50
601-102-0045	45	141,1	136,54	88	20	50
601-102-0048	48	150,2	145,64	88	20	50
601-102-0050	50	156,3	151,69	88	20	50
601-102-0057	57	177,5	172,91	88	20	50
601-102-0060	60	186,6	181,99	88	20	50
601-102-0076	76	235,1	230,49	88	25	50
601-102-0095	95	292,7	288,08	108	25	50

ISO-Nr. : **08 B-2**
 12,7 x 7,75 mm
 1/2" x 5/16"

Rollen Ø: 8,51 mm
 Werkstoff: Stahl C45
 Werkstoff ab ZZ 42: Fe, mit eingeschweißter Nabe



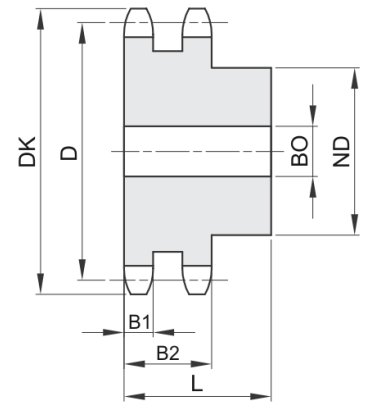
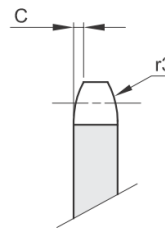
B1	B2	C	r3
7,0	21,0	1,3	13,0

Bestellnummer	ZZ	DK	D	ND	BO	L
601-202-0008	8	38,0	33,18	20	10	32
601-202-0009	9	42,0	37,13	24	10	32
601-202-0010	10	45,9	41,10	28	10	32
601-202-0011	11	49,9	45,07	32	12	35
601-202-0012	12	53,9	49,07	35	12	35
601-202-0013	13	57,9	53,06	38	12	35
601-202-0014	14	61,9	57,07	42	12	35
601-202-0015	15	65,9	61,09	46	12	35
601-202-0016	16	69,9	65,10	50	16	38
601-202-0017	17	74,0	69,11	54	16	38
601-202-0018	18	78,0	73,14	58	16	38
601-202-0019	19	82,0	77,16	62	16	38
601-202-0020	20	86,0	81,19	66	16	38
601-202-0021	21	90,1	85,22	70	16	40
601-202-0022	22	94,1	89,24	70	16	40
601-202-0023	23	98,1	93,27	70	16	40
601-202-0024	24	102,1	97,29	75	16	40
601-202-0025	25	106,2	101,33	80	16	40
601-202-0026	26	110,2	105,36	85	16	40
601-202-0027	27	114,2	109,40	85	16	40
601-202-0028	28	118,3	113,42	90	16	40
601-202-0029	29	122,3	117,46	95	16	40
601-202-0030	30	126,3	121,50	100	16	40
601-202-0031	31	130,4	125,54	100	20	40
601-202-0032	32	134,4	129,56	100	20	40
601-202-0033	33	138,4	133,60	100	20	40
601-202-0034	34	142,5	137,64	100	20	40
601-202-0035	35	146,5	141,68	100	20	40
601-202-0036	36	150,6	145,72	100	20	40
601-202-0037	37	154,6	149,76	100	20	40
601-202-0038	38	158,6	153,80	100	20	40
601-202-0039	39	162,7	157,83	100	20	40
601-202-0040	40	166,7	161,87	100	20	40

weitere siehe nächste Seite

ISO-Nr. : **08 B-2**
12,7 x 7,75 mm
1/2" x 5/16"

Rollen Ø: 8,51 mm
Werkstoff: Stahl C45
Werkstoff ab ZZ 42: Fe, mit eingeschweißter Nabe



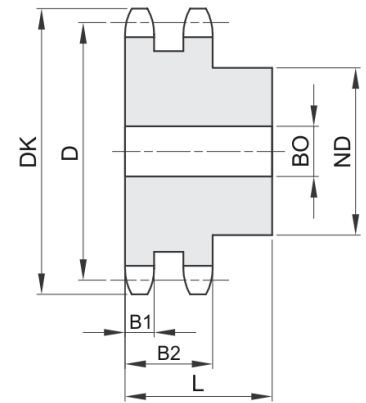
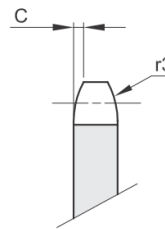
B1	B2	C	r3
7,0	21,0	1,3	13,0

Bestellnummer	ZZ	DK	D	ND	B0	L
601-202-0042	42	176,5	169,95	108	20	55
601-202-0045	45	188,6	182,07	108	20	55
601-202-0046	46	192,6	186,10	108	20	55
601-202-0048	48	200,7	194,18	108	20	55
601-202-0050	50	208,8	202,26	108	20	55
601-202-0057	57	237,1	230,54	108	25	55
601-202-0060	60	249,2	242,66	108	25	55
601-202-0076	76	313,9	307,33	108	25	55
601-202-0095	95	390,7	384,11	120	25	55

weitere siehe nächste Seite

ISO-Nr. : **10 B-2**
 15,875 x 9,65 mm
 5/8" x 3/8"

Rollen Ø: 10,16 mm
 Werkstoff: Stahl C45
 Werkstoff ab ZZ 42: Fe, mit eingeschweißter Nabe



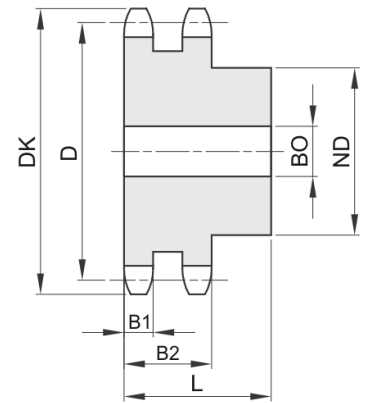
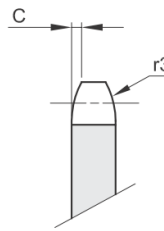
B1	B2	C	r3
9,0	25,5	1,6	16,0

Bestellnummer	ZZ	DK	D	ND	BO	L
601-302-0008	8	48,4	41,48	25	12	40
601-302-0009	9	53,3	46,42	30	12	40
601-302-0010	10	58,3	51,37	35	12	40
601-302-0011	11	63,2	56,34	39	16	40
601-302-0012	12	68,2	61,34	44	16	40
601-302-0013	13	73,2	66,32	49	16	40
601-302-0014	14	78,2	71,34	54	16	40
601-302-0015	15	83,2	76,36	59	16	40
601-302-0016	16	88,3	81,37	64	16	45
601-302-0017	17	93,3	86,39	69	16	45
601-302-0018	18	98,3	91,42	74	16	45
601-302-0019	19	103,3	96,45	79	16	45
601-302-0020	20	108,4	101,49	84	16	45
601-302-0021	21	113,4	106,52	85	16	45
601-302-0022	22	118,4	111,55	90	16	45
601-302-0023	23	123,5	116,58	95	16	45
601-302-0024	24	128,5	121,62	100	16	45
601-302-0025	25	133,6	126,66	105	16	45
601-302-0026	26	138,6	131,70	110	20	45
601-302-0027	27	143,6	136,75	110	20	45
601-302-0028	28	148,7	141,78	115	20	45
601-302-0029	29	153,7	146,83	115	20	45
601-302-0030	30	158,8	151,87	120	20	45
601-302-0031	31	163,8	156,92	120	20	45
601-302-0032	32	168,9	161,95	120	20	45
601-302-0033	33	173,9	167,00	120	20	45
601-302-0034	34	178,9	172,05	120	20	45
601-302-0035	35	184,0	177,10	120	20	45
601-302-0036	36	189,0	182,15	120	20	45
601-302-0037	37	194,1	187,20	120	20	45
601-302-0038	38	199,1	192,24	120	20	45
601-302-0039	39	204,2	197,29	120	20	45
601-302-0040	40	209,2	202,34	120	20	45

weitere siehe nächste Seite

ISO-Nr. : **10 B-2**
15,875 x 9,65 mm
5/8" x 3/8"

Rollen Ø: 10,16 mm
Werkstoff: Stahl C45
Werkstoff ab ZZ 42: Fe, mit eingeschweißter Nabe

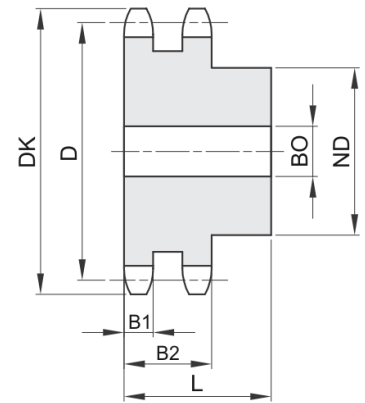
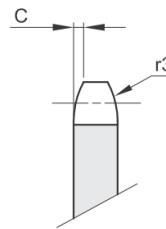


B1	B2	C	r3
9,0	25,5	1,6	16,0

Bestellnummer	ZZ	DK	D	ND	B0	L
601-302-0042	42	220,8	212,44	120	25	59
601-302-0045	45	236,0	227,58	120	25	59
601-302-0046	46	241,0	236,63	120	25	59
601-302-0048	48	251,1	242,73	120	25	59
601-302-0050	50	261,2	252,82	120	25	59
601-302-0057	57	296,6	288,18	120	25	59
601-302-0060	60	311,7	303,32	120	25	59
601-302-0076	76	392,5	384,16	120	25	59
601-302-0095	95	488,5	480,14	145	30	58

ISO-Nr. : **12 B-2**
 19,05 x 11,68 mm
 3/4" x 7/16"

Rollen Ø: 12,07 mm
 Werkstoff: Stahl C45
 Werkstoff ab ZZ 42: Fe, mit eingeschweißter Nabe



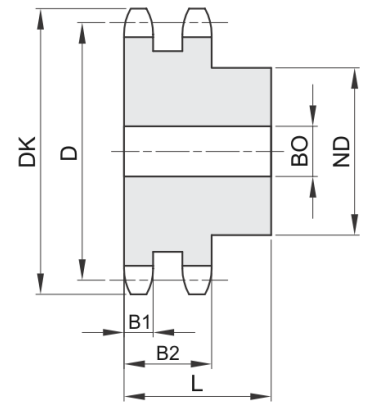
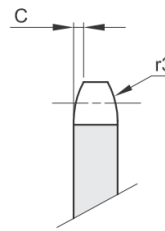
B1	B2	C	r3
10,8	30,3	2,0	19,0

Bestellnummer	ZZ	DK	D	ND	B0	L
601-402-0008	8	58,0	49,78	31	12	45
601-402-0009	9	63,9	55,70	37	12	45
601-402-0010	10	69,8	61,64	42	12	45
601-402-0011	11	75,8	67,61	47	16	50
601-402-0012	12	81,8	73,60	53	16	50
601-402-0013	13	87,8	79,59	59	16	50
601-402-0014	14	93,8	85,61	65	16	50
601-402-0015	15	99,8	91,63	71	16	50
601-402-0016	16	105,8	97,65	77	20	50
601-402-0017	17	111,9	103,67	83	20	50
601-402-0018	18	117,9	109,71	89	20	50
601-402-0019	19	123,9	115,75	95	20	50
601-402-0020	20	130,0	121,78	100	20	50
601-402-0021	21	136,0	127,82	100	20	50
601-402-0022	22	142,0	133,86	100	20	50
601-402-0023	23	148,1	139,90	110	20	50
601-402-0024	24	154,1	145,94	110	20	50
601-402-0025	25	160,2	152,00	120	20	50
601-402-0026	26	166,2	158,04	120	20	50
601-402-0027	27	172,3	164,09	120	20	50
601-402-0028	28	178,3	170,13	120	20	50
601-402-0029	29	184,4	176,19	120	20	50
601-402-0030	30	190,4	182,25	120	20	50
601-402-0031	31	196,5	188,31	120	20	50
601-402-0032	32	202,5	194,35	120	20	50
601-402-0033	33	208,6	200,40	120	20	50
601-402-0034	34	214,6	206,46	120	20	50
601-402-0035	35	220,7	212,52	120	20	50
601-402-0036	36	226,8	218,58	120	25	50
601-402-0037	37	232,8	224,64	120	25	50
601-402-0038	38	238,9	230,69	120	25	50
601-402-0039	39	244,9	236,75	120	25	50
601-402-0040	40	251,0	242,81	120	25	50

weitere siehe nächste Seite

ISO-Nr. : **12 B-2**
19,05 x 11,68 mm
3/4" x 7/16"

Rollen Ø: 12,07 mm
Werkstoff: Stahl C45
Werkstoff ab ZZ 42: Fe, mit eingeschweißter Nabe

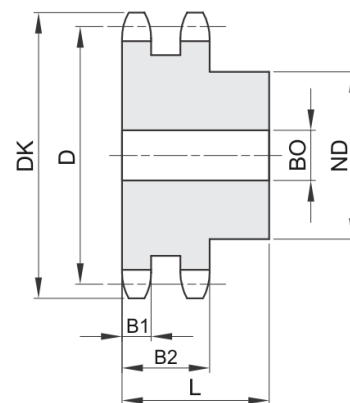
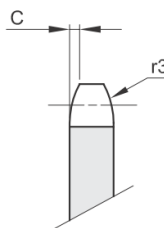


B1	B2	C	r3
10,8	30,3	2,0	19,0

Bestellnummer	ZZ	DK	D	ND	B0	L
601-402-0042	42	265,0	254,93	136	25	62
601-402-0045	45	283,2	273,10	136	25	62
601-402-0046	46	289,2	279,16	136	25	62
601-402-0048	48	301,4	291,27	136	25	62
601-402-0050	50	313,5	303,39	136	25	62
601-402-0057	57	355,9	345,81	136	25	62
601-402-0060	60	374,1	363,99	136	25	62
601-402-0076	76	471,1	460,99	145	30	63
601-402-0095	95	586,2	576,17	145	30	63

ISO-Nr. : **16 B-2**
 25,4 x 17,02 mm
 1" x 17,02 mm

Rollen Ø: 15,88 mm
 Werkstoff: Stahl C45
 Werkstoff ab ZZ 42: Fe, mit eingeschweißter Nabe



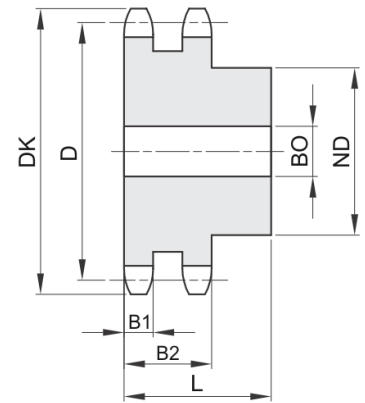
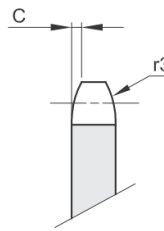
B1	B2	C	r3
15,8	47,7	2,5	26,0

Bestellnummer	ZZ	DK	D	ND	BO	L
601-502-0008	8	77,9	66,37	42	20	65
601-502-0009	9	85,8	74,27	50	20	65
601-502-0010	10	93,8	82,19	56	20	65
601-502-0011	11	101,7	90,14	64	20	70
601-502-0012	12	109,7	98,14	72	20	70
601-502-0013	13	117,7	106,12	80	20	70
601-502-0014	14	125,7	114,15	88	20	70
601-502-0015	15	133,7	122,17	96	20	70
601-502-0016	16	141,8	130,20	104	20	70
601-502-0017	17	149,8	138,22	112	20	70
601-502-0018	18	157,8	146,28	120	20	70
601-502-0019	19	165,9	154,33	128	20	70
601-502-0020	20	173,9	162,38	130	20	70
601-502-0021	21	182,0	170,43	130	25	70
601-502-0022	22	190,1	178,48	130	25	70
601-502-0023	23	198,1	186,53	130	25	70
601-502-0024	24	206,2	194,59	130	25	70
601-502-0025	25	214,2	202,66	130	25	70
601-502-0026	26	222,3	210,72	130	25	70
601-502-0027	27	230,4	218,79	130	25	70
601-502-0028	28	238,4	226,85	130	25	70
601-502-0029	29	246,5	234,92	130	25	70
601-502-0030	30	254,6	243,00	130	25	70
601-502-0031	31	262,6	251,08	140	25	70
601-502-0032	32	270,7	259,13	140	25	70
601-502-0033	33	278,8	267,21	140	25	70
601-502-0034	34	286,9	275,28	140	25	70
601-502-0035	35	294,9	283,36	140	25	70
601-502-0036	36	303,0	291,44	140	25	70
601-502-0037	37	311,1	299,51	140	25	70
601-502-0038	38	319,2	307,59	140	25	70
601-502-0039	39	327,2	315,67	140	25	70
601-502-0040	40	335,3	323,73	140	25	70

weitere siehe nächste Seite

ISO-Nr. : **16 B-2**
25,4 x 17,02 mm
1" x 17,02 mm

Rollen Ø: 15,88 mm
Werkstoff: Stahl C45
Werkstoff ab ZZ 42: Fe, mit eingeschweißter Nabe

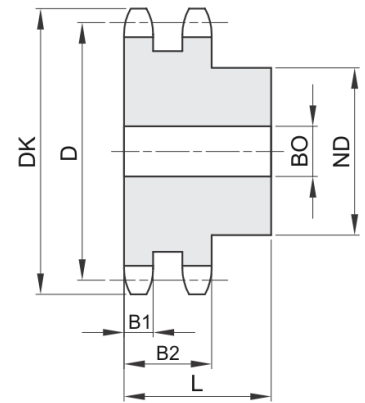
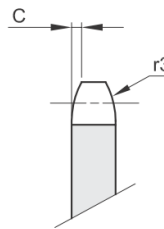


B1	B2	C	r3
15,8	47,7	2,5	26,0

Bestellnummer	ZZ	DK	D	ND	B0	L
601-502-0042	42	353,7	339,90	140	25	70
601-502-0045	45	377,9	364,12	140	25	70
601-502-0046	46	386,0	372,21	140	25	70
601-502-0048	48	402,1	388,36	140	25	70
601-502-0050	50	418,3	404,52	140	25	70
601-502-0057	57	474,9	461,07	160	40	82
601-502-0060	60	499,1	485,32	160	40	82
601-502-0076	76	628,4	614,65	160	40	82
601-502-0095	95	782,0	768,22	180	40	109

ISO-Nr. : **20 B-2**
31,75 x 19,05 mm
1"1/4 x 3/4"

Rollen Ø: 19,05 mm
 Werkstoff: Stahl C45
 Werkstoff ab ZZ 31: Fe, mit eingeschweißter Nabe



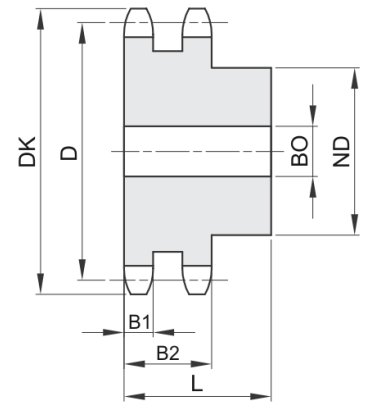
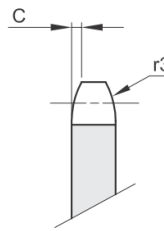
B1	B2	C	r3
18,2	54,6	3,5	32,0

Bestellnummer	ZZ	DK	D	ND	B0	L
601-602-0008	8	96,0	82,96	53	20	75
601-602-0009	9	106,5	92,84	63	20	75
601-602-0010	10	117,0	102,74	70	20	75
601-602-0011	11	127,0	112,68	80	25	80
601-602-0012	12	137,0	122,68	90	25	80
601-602-0013	13	147,5	132,65	100	25	80
601-602-0014	14	157,6	142,68	110	25	80
601-602-0015	15	167,7	152,72	120	25	80
601-602-0016	16	177,7	162,75	120	30	80
601-602-0017	17	187,7	172,78	120	30	80
601-602-0018	18	197,8	182,85	120	30	80
601-602-0019	19	207,9	192,91	120	30	80
601-602-0020	20	217,9	202,98	120	30	80
601-602-0021	21	228,0	213,04	140	30	80
601-602-0022	22	238,1	223,11	140	30	80
601-602-0023	23	248,2	233,17	140	30	80
601-602-0024	24	258,3	243,23	140	30	80
601-602-0025	25	268,4	253,33	140	30	80
601-602-0026	26	278,4	263,40	150	30	80
601-602-0027	27	288,5	273,48	150	30	80
601-602-0028	28	298,5	283,56	150	30	80
601-602-0029	29	308,6	293,65	150	30	80
601-602-0030	30	318,7	303,75	150	30	80
601-602-0031	31	328,8	313,85	150	30	80
601-602-0032	32	338,9	323,91	150	30	80
601-602-0034	34	359,1	344,10	150	30	80
601-602-0035	35	369,2	354,20	150	30	80
601-602-0036	36	379,2	364,30	150	30	80
601-602-0038	38	399,4	384,49	150	30	80
601-602-0040	40	419,6	404,66	150	30	80
601-602-0045	45	471,1	455,17	160	30	101
601-602-0046	46	481,2	465,26	160	30	101
601-602-0050	50	521,6	505,65	160	30	101

weitere siehe nächste Seite

ISO-Nr. : **20 B-2**
31,75 x 19,05 mm
1"1/4 x 3/4"

Rollen Ø: 19,05 mm
Werkstoff: Stahl C45
Werkstoff ab ZZ 31: Fe, mit eingeschweißter Nabe

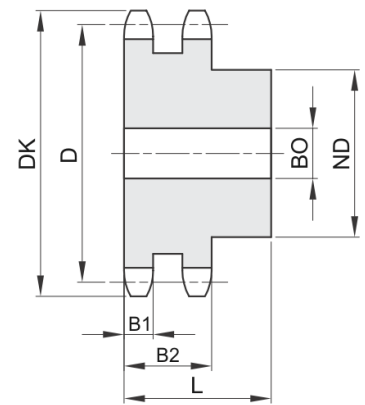
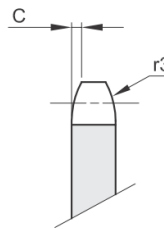


B1	B2	C	r3
18,2	54,6	3,5	32,0

Bestellnummer	ZZ	DK	D	ND	BO	L
601-602-0057	57	592,3	576,36	180	40	116
601-602-0076	76	784,3	768,32	180	40	116
601-602-0095	95	976,2	960,28	200	40	116

ISO-Nr. : **24 B-2**
38,1 x 25,4 mm
1"1/2 x 1"

Rollen Ø: 25,4 mm
 Werkstoff: Stahl C45
 Werkstoff ab ZZ 26: Fe, mit eingeschweißter Nabe



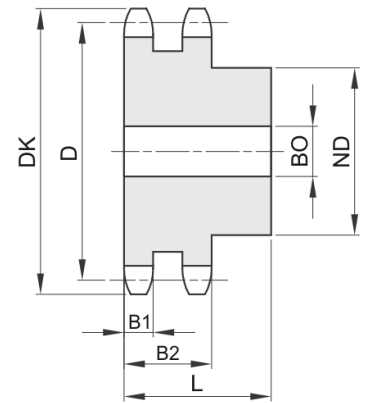
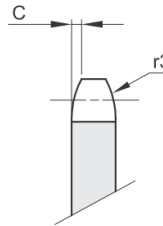
B1	B2	C	r3
23,6	72,0	4,0	38,0

Bestellnummer	ZZ	DK	D	ND	B0	L
601-702-0008	8	113,0	99,55	58	25	95
601-702-0009	9	125,0	111,40	70	25	95
601-702-0010	10	137,0	123,29	80	25	95
601-702-0011	11	149,0	135,21	90	25	100
601-702-0012	12	161,0	147,22	102	25	100
601-702-0013	13	173,0	159,18	114	25	100
601-702-0014	14	185,0	171,22	128	25	100
601-702-0015	15	197,0	183,26	132	25	100
601-702-0016	16	209,0	195,30	136	30	100
601-702-0017	17	221,0	207,34	136	30	100
601-702-0018	18	233,0	219,42	160	30	100
601-702-0019	19	245,5	231,49	160	30	100
601-702-0020	20	257,5	243,57	160	30	100
601-702-0021	21	270,5	255,65	160	30	100
601-702-0022	22	282,5	267,73	160	30	100
601-702-0023	23	294,5	279,80	160	30	100
601-702-0024	24	307,0	291,88	160	30	100
601-702-0025	25	319,0	304,00	160	30	100
601-702-0026	26	331,0	316,08	160	30	100
601-702-0027	27	343,0	328,19	160	30	100
601-702-0028	28	355,0	340,27	160	30	100
601-702-0029	29	367,5	352,38	160	30	100
601-702-0030	30	379,5	364,50	160	30	100
601-702-0031	31	391,5	376,62	160	40	100
601-702-0032	32	403,5	388,69	160	40	100
601-702-0033	33	415,5	400,81	160	40	100
601-702-0034	34	428,0	412,83	160	40	100
601-702-0035	35	440,0	425,04	160	40	100
601-702-0036	36	452,0	437,16	160	40	100
601-702-0037	37	464,0	449,27	160	40	100
601-702-0038	38	476,5	461,39	160	40	100
601-702-0040	40	501,5	485,62	160	40	100
601-702-0045	45	562,0	546,20	180	40	133

weitere siehe nächste Seite

ISO-Nr. : **24 B-2**
38,1 x 25,4 mm
1"1/2 x 1"

Rollen Ø: 25,4 mm
Werkstoff: Stahl C45
Werkstoff ab ZZ 26: Fe, mit eingeschweißter Nabe

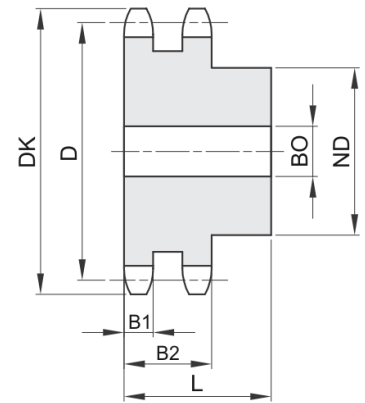
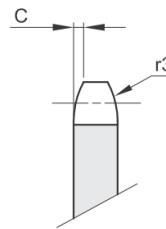


B1	B2	C	r3
23,6	72,0	4,0	38,0

Bestellnummer	ZZ	DK	D	ND	BO	L
601-702-0050	50	622,5	606,78	180	40	133
601-702-0057	57	707,5	691,63	180	40	133
601-702-0076	76	939,0	921,98	200	40	133

ISO-Nr. : **28 B-2**
44,45 x 30,99 mm
1"3/4 x 1"1/4

Rollen Ø: 27,94 mm
 Werkstoff: Stahl C45
 Werkstoff ab ZZ 22: Fe, mit eingeschweißter Nabe

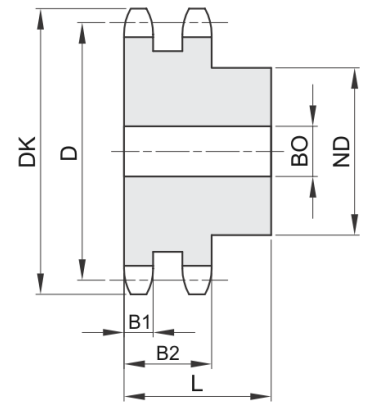
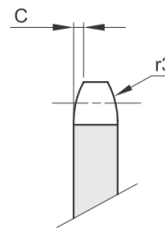


B1	B2	C	r3
28,8	88,4	5,0	44,0

Bestellnummer	ZZ	DK	D	ND	BO	L
601-752-0008	8	132	116,15	74	30	120
601-752-0009	9	146	129,96	88	30	120
601-752-0010	10	160	143,85	100	30	120
601-752-0011	11	174	157,77	112	30	120
601-752-0012	12	188	171,74	125	30	120
601-752-0013	13	204	185,75	125	30	120
601-752-0014	14	218	199,76	125	30	120
601-752-0015	15	232	213,79	145	30	120
601-752-0016	16	246	227,84	160	30	120
601-752-0017	17	260	241,90	160	30	120
601-752-0018	18	274	255,98	160	30	120
601-752-0019	19	289	270,06	180	30	120
601-752-0020	20	303	284,15	180	30	120
601-752-0021	21	317	298,24	180	30	120
601-752-0022	22	331	312,34	180	30	120
601-752-0023	23	345	326,44	180	30	120
601-752-0025	25	373	354,66	180	30	120
601-752-0026	26	387	368,77	180	40	120
601-752-0028	28	416	397,00	180	40	120
601-752-0030	30	444	425,24	180	40	120
601-752-0035	35	514	495,88	200	40	120
601-752-0038	38	557	538,27	200	40	120
601-752-0040	40	585	566,54	200	40	120
601-752-0045	45	656	637,22	200	40	150
601-752-0050	50	726	707,91	200	40	150
601-752-0057	57	825	806,90	200	40	150
601-752-0076	76	1095	1075,62	200	40	150

ISO-Nr. : **32 B-2**
50,8 x 30,99 mm
2" x 1"1/4

Rollen Ø: 29,21 mm
Werkstoff: Stahl C45
Werkstoff ab ZZ 22: Fe, mit eingeschweißter Nabe

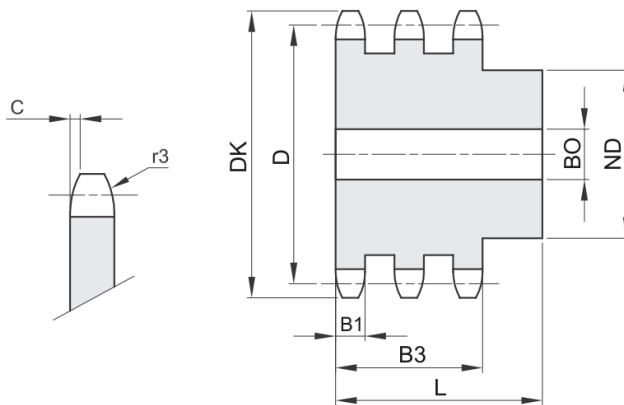


B1	B2	C	r3
28,8	87,4	6,0	51,0

Bestellnummer	ZZ	DK	D	ND	BO	L
601-802-0008	8	152	132,74	85	30	120
601-802-0009	9	168	148,54	100	30	120
601-802-0010	10	184	164,39	115	30	120
601-802-0011	11	200	181,31	125	35	120
601-802-0012	12	216	196,29	133	35	120
601-802-0013	13	235	212,29	145	35	120
601-802-0014	14	251	228,29	145	35	120
601-802-0015	15	267	244,30	160	35	120
601-802-0016	16	283	260,40	160	40	120
601-802-0017	17	299	276,46	180	40	120
601-802-0018	18	315	292,55	180	40	120
601-802-0019	19	331	308,66	200	40	120
601-802-0020	20	347	324,71	200	40	120
601-802-0021	21	363	340,82	200	40	120
601-802-0022	22	379	356,98	200	40	120
601-802-0023	23	396	373,08	200	40	120
601-802-0024	24	412	389,18	200	40	120
601-802-0025	25	428	405,33	200	40	120
601-802-0026	26	444	421,44	200	40	120
601-802-0028	28	476	453,69	200	40	120
601-802-0030	30	508	486,00	200	40	120
601-802-0035	35	589	566,71	200	40	120
601-802-0038	38	638	615,16	200	40	120
601-802-0040	40	670	647,47	200	40	120
601-802-0045	45	751	728,24	220	40	148
601-802-0050	50	832	809,04	220	40	148
601-802-0057	57	945	922,16	220	40	148
601-802-0076	76	12520	1229,27	220	40	148

ISO-Nr. : **06 B-3**
 9,525 x 5,72 mm
 3/8" x 7/32"

Rollen Ø: 6,35 mm
 Werkstoff: Stahl C45
 Werkstoff ab ZZ 42: Fe, mit eingeschweißter Nabe



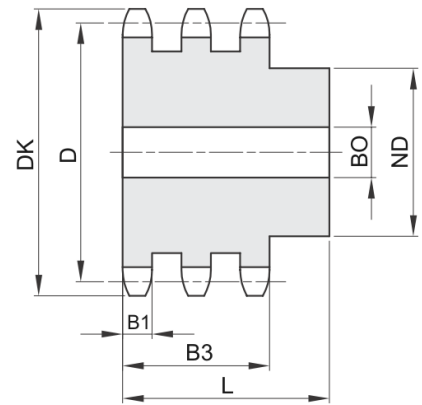
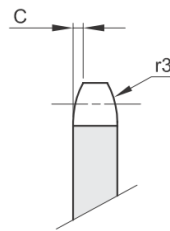
B1	B3	C	r3
5,2	25,6	1,0	10,0

Bestellnummer	ZZ	DK	D	ND	B0	L
601-103-0008	8	28,6	24,89	15	8	32
601-103-0009	9	31,5	27,85	18	8	32
601-103-0010	10	34,5	30,82	20	10	32
601-103-0011	11	37,5	33,80	22	12	35
601-103-0012	12	40,5	36,80	25	12	35
601-103-0013	13	43,5	39,80	28	12	35
601-103-0014	14	46,5	42,80	31	12	35
601-103-0015	15	49,5	45,81	34	12	35
601-103-0016	16	52,5	48,82	37	12	35
601-103-0017	17	55,5	51,83	40	12	35
601-103-0018	18	58,6	54,85	43	12	35
601-103-0019	19	61,6	57,87	46	12	35
601-103-0020	20	64,6	60,89	49	12	35
601-103-0021	21	67,6	63,91	52	16	40
601-103-0022	22	70,6	66,93	55	16	40
601-103-0023	23	73,7	69,95	58	16	40
601-103-0024	24	76,7	72,97	61	16	40
601-103-0025	25	79,7	76,00	64	16	40
601-103-0026	26	82,7	79,02	67	16	40
601-103-0027	27	85,7	82,04	70	16	40
601-103-0028	28	88,8	85,07	73	16	40
601-103-0029	29	91,8	88,09	76	16	40
601-103-0030	30	94,8	91,12	79	16	40
601-103-0031	31	97,9	94,15	80	16	40
601-103-0032	32	100,9	97,17	80	16	40
601-103-0033	33	103,9	100,20	80	16	40
601-103-0034	34	106,9	103,23	85	16	40
601-103-0035	35	110,0	106,26	85	16	40
601-103-0036	36	113,0	109,29	90	16	40
601-103-0037	37	116,0	112,32	90	16	40
601-103-0038	38	119,0	115,34	90	16	40
601-103-0039	39	122,1	118,37	90	16	40
601-103-0040	40	125,1	121,40	90	16	40

weitere siehe nächste Seite

ISO-Nr. : **06 B-3**
9,525 x 5,72 mm
3/8" x 7/32"

Rollen Ø: 6,35 mm
Werkstoff: Stahl C45
Werkstoff ab ZZ 42: Fe, mit eingeschweißter Nabe

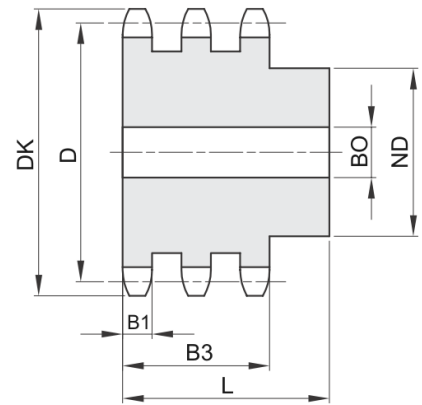
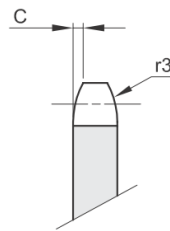


B1	B3	C	r3
5,2	25,6	1,0	10,0

Bestellnummer	ZZ	DK	D	ND	B0	L
601-103-0045	45	141,1	136,54	88	20	60
601-103-0050	50	156,3	151,69	88	25	60
601-103-0057	57	177,5	172,91	88	25	60
601-103-0060	60	186,6	181,99	88	25	60
601-103-0076	76	235,1	230,49	88	25	60
601-103-0095	95	292,7	288,08	120	25	60

ISO-Nr. : **08 B-3**
 12,7 x 7,75 mm
 1/2" x 5/16"

Rollen Ø: 8,51 mm
 Werkstoff: Stahl C45
 Werkstoff ab ZZ 42: Fe, mit eingeschweißter Nabe



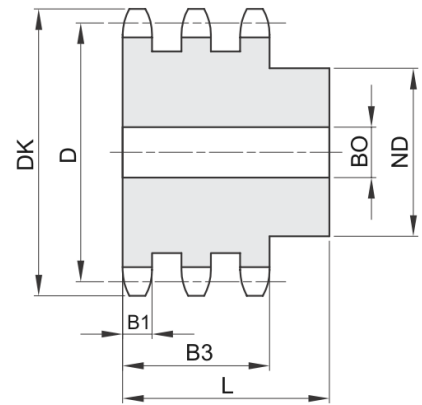
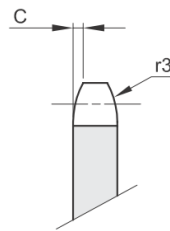
B1	B3	C	r3
7,0	34,9	1,3	13,0

Bestellnummer	ZZ	DK	D	ND	BO	L
601-203-0008	8	38,0	33,18	20	10	46
601-203-0009	9	42,0	37,13	24	12	46
601-203-0010	10	45,9	41,10	28	12	46
601-203-0011	11	49,9	45,07	32	16	50
601-203-0012	12	53,9	49,07	35	16	50
601-203-0013	13	57,9	53,06	38	16	50
601-203-0014	14	61,9	57,07	42	16	50
601-203-0015	15	65,9	61,09	46	16	50
601-203-0016	16	69,9	65,10	50	16	50
601-203-0017	17	74,0	69,11	54	16	50
601-203-0018	18	78,0	73,14	58	16	50
601-203-0019	19	82,0	77,16	62	16	50
601-203-0020	20	86,0	81,19	66	16	50
601-203-0021	21	90,1	85,22	70	16	55
601-203-0022	22	94,1	89,24	70	16	55
601-203-0023	23	98,1	93,27	70	16	55
601-203-0024	24	102,1	97,29	75	16	55
601-203-0025	25	106,2	101,33	80	16	55
601-203-0026	26	110,2	105,36	85	20	55
601-203-0027	27	114,2	109,40	85	20	55
601-203-0028	28	118,3	113,42	90	20	55
601-203-0029	29	122,3	117,46	95	20	55
601-203-0030	30	126,3	121,50	100	20	55
601-203-0031	31	130,4	125,54	110	20	55
601-203-0032	32	134,4	129,56	110	20	55
601-203-0033	33	138,4	133,60	110	20	55
601-203-0034	34	142,5	137,64	110	20	55
601-203-0035	35	146,5	141,68	110	20	55
601-203-0036	36	150,6	145,72	120	25	55
601-203-0037	37	154,6	149,76	120	25	55
601-203-0038	38	158,6	153,80	120	25	55
601-203-0039	39	162,7	157,83	120	25	55
601-203-0040	40	166,7	161,87	120	25	55

weitere siehe nächste Seite

ISO-Nr. : **08 B-3**
12,7 x 7,75 mm
1/2" x 5/16"

Rollen Ø: 8,51 mm
Werkstoff: Stahl C45
Werkstoff ab ZZ 42: Fe, mit eingeschweißter Nabe



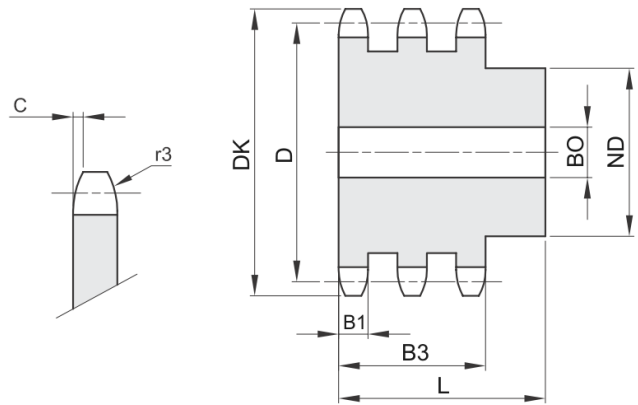
B1	B3	C	r3
7,0	34,9	1,3	13,0

Bestellnummer	ZZ	DK	D	ND	B0	L
601-203-0045	45	188,6	182,07	120	25	68
601-203-0050	50	208,8	202,26	120	25	68
601-203-0057	57	237,1	230,54	120	25	68
601-203-0060	60	249,2	242,66	120	25	68
601-203-0076	76	313,9	307,33	120	25	68
601-203-0095	95	390,7	384,11	136	25	68

weitere siehe nächste Seite

ISO-Nr. : **10 B-3**
 15,875 x 9,65 mm
 5/8" x 3/8"

Rollen Ø: 10,16 mm
 Werkstoff: Stahl C45
 Werkstoff ab ZZ 42: Fe, mit eingeschweißter Nabe



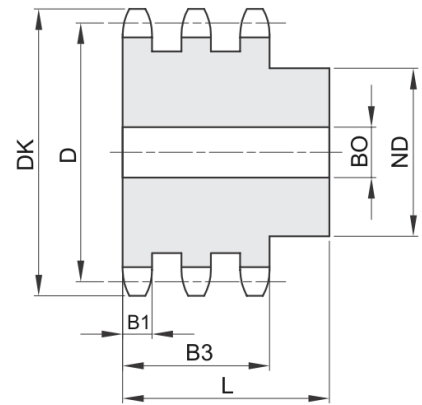
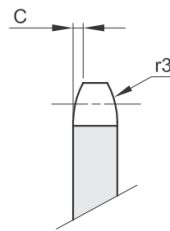
B1	B3	C	r3
9,0	42,1	1,6	16,0

Bestellnummer	ZZ	DK	D	ND	B0	L
601-303-0008	8	48,4	41,48	25	12	55
601-303-0009	9	53,3	46,42	30	12	55
601-303-0010	10	58,3	51,37	35	16	55
601-303-0011	11	63,2	56,34	39	16	55
601-303-0012	12	68,2	61,34	44	16	55
601-303-0013	13	73,2	66,32	49	16	55
601-303-0014	14	78,2	71,34	54	16	55
601-303-0015	15	83,2	76,36	59	16	55
601-303-0016	16	88,3	81,37	64	16	60
601-303-0017	17	93,3	86,39	69	16	60
601-303-0018	18	98,3	91,42	74	16	60
601-303-0019	19	103,3	96,45	79	16	60
601-303-0020	20	108,4	101,49	84	16	60
601-303-0021	21	113,4	106,52	85	20	60
601-303-0022	22	118,4	111,55	90	20	60
601-303-0023	23	123,5	116,58	95	20	60
601-303-0024	24	128,5	121,62	100	20	60
601-303-0025	25	133,6	126,66	105	20	60
601-303-0026	26	138,6	131,70	110	20	60
601-303-0027	27	143,6	136,75	110	20	60
601-303-0028	28	148,7	141,78	115	20	60
601-303-0029	29	153,7	146,83	115	20	60
601-303-0030	30	158,8	151,87	120	20	60
601-303-0031	31	163,8	156,92	120	20	60
601-303-0032	32	168,9	161,95	120	20	60
601-303-0033	33	173,9	167,00	120	20	60
601-303-0034	34	178,9	172,05	120	20	60
601-303-0035	35	184,0	177,10	120	20	60
601-303-0036	36	189,0	182,15	120	25	60
601-303-0037	37	194,1	187,20	120	25	60
601-303-0038	38	199,1	192,24	120	25	60
601-303-0039	39	204,2	197,29	120	25	60
601-303-0040	40	209,2	202,34	120	25	60

weitere siehe nächste Seite

ISO-Nr. : **10 B-3**
15,875 x 9,65 mm
5/8" x 3/8"

Rollen Ø: 10,16 mm
Werkstoff: Stahl C45
Werkstoff ab ZZ 42: Fe, mit eingeschweißter Nabe

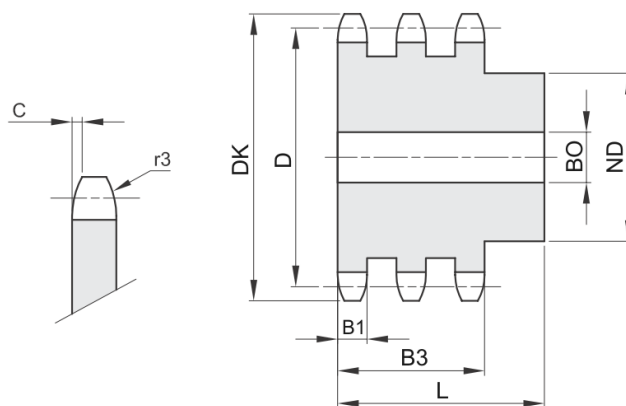


B1	B3	C	r3
9,0	42,1	1,6	16,0

Bestellnummer	ZZ	DK	D	ND	B0	L
601-303-0045	45	236,0	227,58	136	25	74
601-303-0050	50	261,2	252,82	136	25	74
601-303-0057	57	296,6	288,18	136	25	74
601-303-0060	60	311,7	303,32	136	25	74
601-303-0076	76	392,5	384,16	145	30	75
601-303-0095	95	488,5	480,14	145	30	75

ISO-Nr. : **12 B-3**
 19,05 x 11,68 mm
 3/4" x 7/16"

Rollen Ø: 12,07 mm
 Werkstoff: Stahl C45
 Werkstoff ab ZZ 42: Fe, mit eingeschweißter Nabe



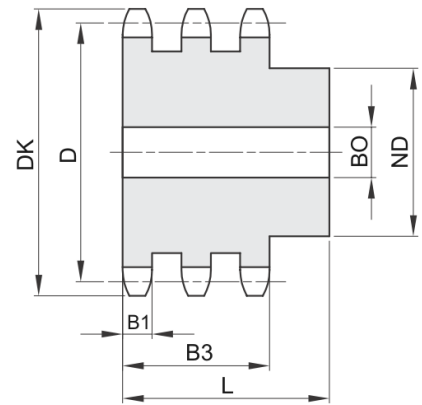
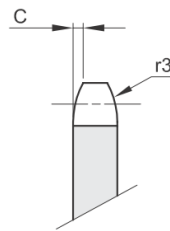
B1	B3	C	r3
10,8	49,8	2,0	19,0

Bestellnummer	ZZ	DK	D	ND	B0	L
601-403-0008	8	58,0	49,78	31	16	65
601-403-0009	9	63,9	55,70	37	16	65
601-403-0010	10	69,8	61,64	42	16	65
601-403-0011	11	75,8	67,61	47	20	70
601-403-0012	12	81,8	73,60	53	20	70
601-403-0013	13	87,8	79,59	59	20	70
601-403-0014	14	93,8	85,61	65	20	70
601-403-0015	15	99,8	91,63	71	20	70
601-403-0016	16	105,8	97,65	77	20	70
601-403-0017	17	111,9	103,67	83	20	70
601-403-0018	18	117,9	109,71	89	20	70
601-403-0019	19	123,9	115,75	95	20	70
601-403-0020	20	130,0	121,78	100	20	70
601-403-0021	21	136,0	127,82	100	20	70
601-403-0022	22	142,0	133,86	100	20	70
601-403-0023	23	148,1	139,90	110	20	70
601-403-0024	24	154,1	145,94	110	20	70
601-403-0025	25	160,2	152,00	120	20	70
601-403-0026	26	166,2	158,04	120	20	70
601-403-0027	27	172,3	164,09	120	20	70
601-403-0028	28	178,3	170,13	120	20	70
601-403-0029	29	184,4	176,19	120	20	70
601-403-0030	30	190,4	182,25	120	20	70
601-403-0031	31	196,5	188,31	130	25	70
601-403-0032	32	202,5	194,35	130	25	70
601-403-0033	33	208,6	200,40	130	25	70
601-403-0034	34	214,6	206,46	130	25	70
601-403-0035	35	220,7	212,52	130	25	70
601-403-0036	36	226,8	218,58	130	25	70
601-403-0037	37	232,8	224,64	130	25	70
601-403-0038	38	238,9	230,69	130	25	70
601-403-0039	39	244,9	236,75	130	25	70
601-403-0040	40	251,0	242,81	130	25	70

weitere siehe nächste Seite

ISO-Nr. : **12 B-3**
19,05 x 11,68 mm
3/4" x 7/16"

Rollen Ø: 12,07 mm
Werkstoff: Stahl C45
Werkstoff ab ZZ 42: Fe, mit eingeschweißter Nabe

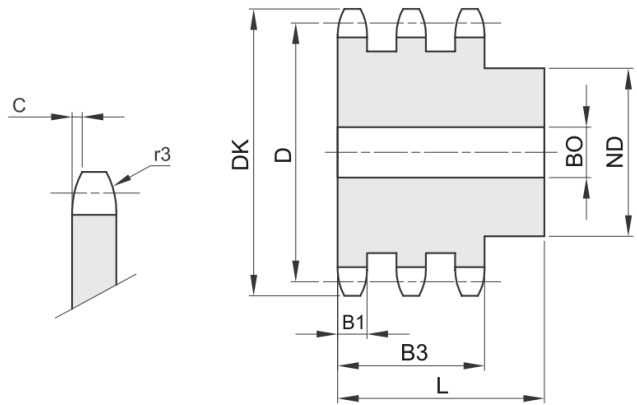


B1	B3	C	r3
10,8	49,8	2,0	19,0

Bestellnummer	ZZ	DK	D	ND	B0	L
601-403-0045	45	283,2	273,10	140	25	72
601-403-0050	50	313,5	303,39	140	25	72
601-403-0057	57	355,9	345,81	140	30	75
601-403-0060	60	374,1	363,99	140	30	75
601-403-0076	76	471,1	460,99	150	30	75
601-403-0095	95	586,2	576,17	150	30	75

ISO-Nr. : **16 B-3**
 25,4 x 17,02 mm
 1" x 17,02 mm

Rollen Ø: 15,88 mm
 Werkstoff: Stahl C45
 Werkstoff ab ZZ 42: Fe, mit eingeschweißter Nabe



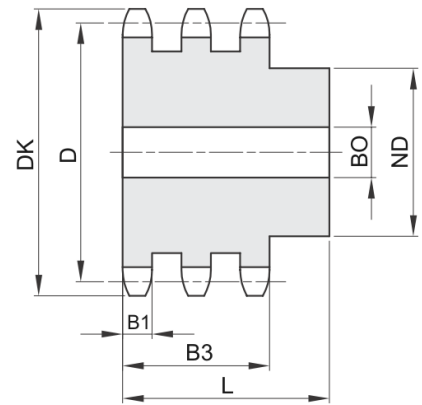
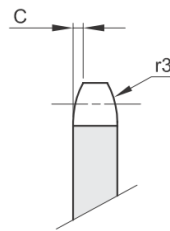
B1	B3	C	r3
15,8	79,6	2,5	26,0

Bestellnummer	ZZ	DK	D	ND	B0	L
601-503-0008	8	77,9	66,37	42	20	95
601-503-0009	9	85,8	74,27	50	20	95
601-503-0010	10	93,8	82,19	56	20	95
601-503-0011	11	101,7	90,14	64	25	100
601-503-0012	12	109,7	98,14	72	25	100
601-503-0013	13	117,7	106,12	80	25	100
601-503-0014	14	125,7	114,15	88	25	100
601-503-0015	15	133,7	122,17	96	25	100
601-503-0016	16	141,8	130,20	104	25	100
601-503-0017	17	149,8	138,22	112	25	100
601-503-0018	18	157,8	146,28	120	25	100
601-503-0019	19	165,9	154,33	128	25	100
601-503-0020	20	173,9	162,38	130	25	100
601-503-0021	21	182,0	170,43	130	25	100
601-503-0022	22	190,1	178,48	130	25	100
601-503-0023	23	198,1	186,53	130	25	100
601-503-0024	24	206,2	194,59	130	25	100
601-503-0025	25	214,2	202,66	130	25	100
601-503-0026	26	222,3	210,72	130	30	100
601-503-0027	27	230,4	218,79	130	30	100
601-503-0028	28	238,4	226,85	130	30	100
601-503-0029	29	246,5	234,92	130	30	100
601-503-0030	30	254,6	243,00	130	30	100
601-503-0031	31	262,6	251,08	140	30	100
601-503-0032	32	270,7	259,13	140	30	100
601-503-0033	33	278,8	267,21	140	30	100
601-503-0034	34	286,9	275,28	140	30	100
601-503-0035	35	294,9	283,36	140	30	100
601-503-0036	36	303,0	291,44	140	30	100
601-503-0038	38	319,2	307,59	140	30	100
601-503-0040	40	335,3	323,73	140	30	100
601-503-0045	45	377,9	364,12	160	30	110
601-503-0050	50	418,3	404,52	160	30	110

weitere siehe nächste Seite

ISO-Nr. : **16 B-3**
25,4 x 17,02 mm
1" x 17,02 mm

Rollen Ø: 15,88 mm
Werkstoff: Stahl C45
Werkstoff ab ZZ 42: Fe, mit eingeschweißter Nabe

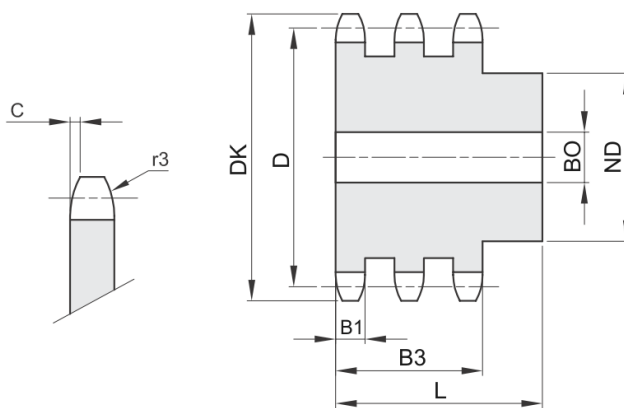


B1	B3	C	r3
15,8	79,6	2,5	26,0

Bestellnummer	ZZ	DK	D	ND	BO	L
601-503-0060	60	499,1	485,32	180	40	112
601-503-0076	76	628,4	614,65	180	40	112
601-503-0095	95	782,0	768,22	180	40	112

ISO-Nr. : **20 B-3**
31,75 x 19,05 mm
1"1/4 x 3/4"

Rollen Ø: 19,05 mm
 Werkstoff: Stahl C45
 Werkstoff ab ZZ 31: Fe, mit eingeschweißter Nabe

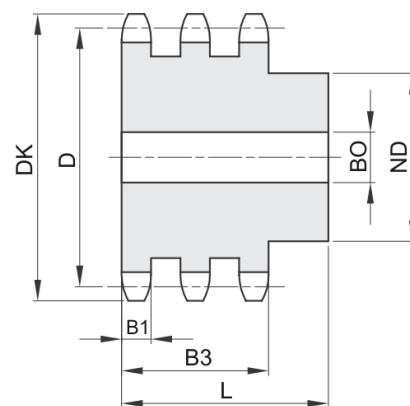
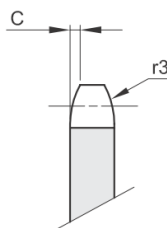


B1	B3	C	r3
18,2	91,0	3,5	32,0

Bestellnummer	ZZ	DK	D	ND	B0	L
601-603-0008	8	96,0	82,96	53	25	110
601-603-0009	9	106,5	92,84	63	25	110
601-603-0010	10	117,0	102,74	70	25	110
601-603-0011	11	127,0	112,68	80	30	115
601-603-0012	12	137,0	122,68	90	30	115
601-603-0013	13	147,5	132,65	100	30	115
601-603-0014	14	157,6	142,68	110	30	115
601-603-0015	15	167,7	152,72	120	30	115
601-603-0016	16	177,7	162,75	120	30	115
601-603-0017	17	187,7	172,78	120	30	115
601-603-0018	18	197,8	182,85	120	30	115
601-603-0019	19	207,9	192,91	120	30	115
601-603-0020	20	217,9	202,98	120	30	115
601-603-0021	21	228,0	213,04	140	30	115
601-603-0022	22	238,1	223,11	140	30	115
601-603-0023	23	248,2	233,17	140	30	115
601-603-0024	24	258,3	243,23	140	30	115
601-603-0025	25	268,4	253,33	140	30	115
601-603-0026	26	278,4	263,40	150	30	115
601-603-0027	27	288,5	273,48	150	30	115
601-603-0028	28	298,5	283,56	150	30	115
601-603-0030	30	318,7	303,75	150	30	115
601-603-0032	32	338,9	323,91	150	30	115
601-603-0034	34	359,1	344,10	150	30	115
601-603-0035	35	369,2	354,20	150	30	115
601-603-0036	36	379,2	364,30	150	30	115
601-603-0038	38	399,4	384,49	150	30	115
601-603-0040	40	419,6	404,66	150	30	115
601-603-0045	45	471,1	455,17	160	40	121
601-603-0050	50	521,6	505,65	160	40	121
601-603-0057	57	592,3	576,36	200	40	123
601-603-0076	76	784,3	768,32	200	40	123

ISO-Nr. : **24 B-3**
38,1 x 25,4 mm
1"1/2 x 1"

Rollen Ø: 25,4 mm
 Werkstoff: Stahl C45
 Werkstoff ab ZZ 26: Fe, mit eingeschweißter Nabe

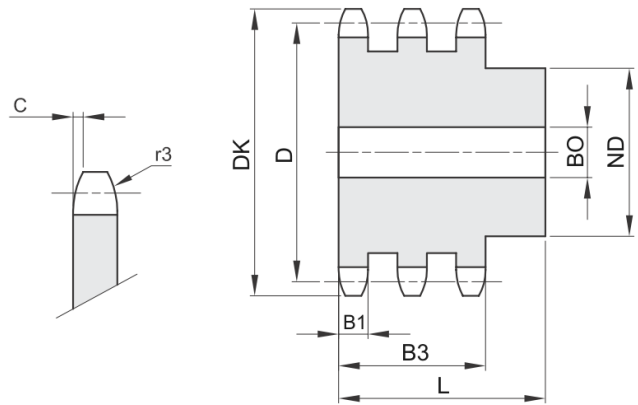


B1	B3	C	r3
23,6	120,3	4,0	38,0

Bestellnummer	ZZ	DK	D	ND	BO	L
601-703-0008	8	113,0	99,55	58	25	140
601-703-0009	9	125,0	111,40	70	25	140
601-703-0010	10	137,0	123,29	80	25	140
601-703-0011	11	149,0	135,21	90	30	150
601-703-0012	12	161,0	147,22	102	30	150
601-703-0013	13	173,0	159,18	114	30	150
601-703-0014	14	185,0	171,22	128	30	150
601-703-0015	15	197,0	183,26	132	30	150
601-703-0016	16	209,0	195,30	136	30	150
601-703-0017	17	221,0	207,34	136	30	150
601-703-0018	18	233,0	219,42	160	30	150
601-703-0019	19	245,5	231,49	160	30	150
601-703-0020	20	257,5	243,57	160	30	150
601-703-0021	21	270,5	255,65	160	40	150
601-703-0022	22	282,5	267,73	160	40	150
601-703-0023	23	294,5	279,80	160	40	150
601-703-0024	24	307,0	291,88	160	40	150
601-703-0025	25	319,0	304,00	160	40	150
601-703-0026	26	331,0	316,08	160	40	150
601-703-0027	27	343,0	328,19	160	40	150
601-703-0028	28	355,0	340,27	160	40	150
601-703-0030	30	379,5	364,50	160	40	150
601-703-0032	32	403,5	388,69	160	40	150
601-703-0035	35	440,0	425,04	160	40	150
601-703-0038	38	476,5	461,39	160	40	150
601-703-0040	40	501,5	485,62	160	40	150
601-703-0045	45	562,0	546,20	200	40	153
601-703-0050	50	622,5	606,78	200	40	153
601-703-0057	57	707,5	691,63	200	40	153
601-703-0076	76	939,0	921,98	220	40	155

ISO-Nr. : **28 B-3**
 44,45 x 30,99 mm
 1"3/4 x 1"1/4

Rollen Ø: 27,94 mm
 Werkstoff: Stahl C45
 Werkstoff ab ZZ 22: Fe, mit eingeschweißter Nabe

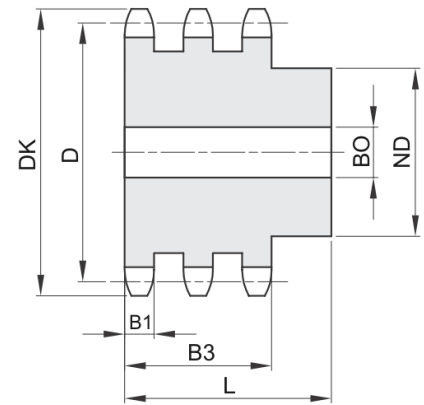
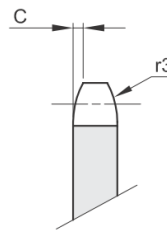


B1	B3	C	r3
28,8	148,0	5,0	44,0

Bestellnummer	ZZ	DK	D	ND	BO	L
601-753-0008	8	132	116,15	74	30	180
601-753-0009	9	146	129,96	88	30	180
601-753-0010	10	160	143,85	100	30	180
601-753-0011	11	174	157,77	112	30	180
601-753-0012	12	188	171,74	125	30	180
601-753-0013	13	204	185,75	125	30	180
601-753-0014	14	218	199,76	125	30	180
601-753-0015	15	232	213,79	145	30	180
601-753-0016	16	246	227,84	160	30	180
601-753-0017	17	260	241,90	160	30	180
601-753-0018	18	274	255,98	160	30	180
601-753-0019	19	289	270,06	180	30	180
601-753-0020	20	303	284,15	180	30	180
601-753-0021	21	317	298,24	180	40	180
601-753-0023	23	345	326,44	180	40	180
601-753-0025	25	373	354,66	180	40	180
601-753-0030	30	444	425,24	180	40	180
601-753-0038	38	557	538,27	200	40	180
601-753-0040	40	585	566,54	200	40	180
601-753-0045	45	656	637,22	200	40	209
601-753-0057	57	825	806,90	200	40	209
601-753-0076	76	1095	1075,62	238	40	217

ISO-Nr. : **32 B-3**
50,8 x 30,99 mm
2" x 1"1/4

Rollen Ø: 29,21 mm
Werkstoff: Stahl C45
Werkstoff ab ZZ 22: Fe, mit eingeschweißter Nabe



B1	B3	C	r3
28,8	146,0	6,0	51,0

Bestellnummer	ZZ	DK	D	ND	BO	L
601-803-0008	8	152	132,74	85	30	180
601-803-0009	9	168	148,54	100	30	180
601-803-0010	10	184	164,39	115	30	180
601-803-0011	11	200	181,31	125	35	180
601-803-0012	12	216	196,29	133	35	180
601-803-0013	13	235	212,29	145	35	180
601-803-0014	14	251	228,29	145	35	180
601-803-0015	15	267	244,30	160	35	180
601-803-0016	16	283	260,40	160	40	180
601-803-0017	17	299	276,46	200	40	180
601-803-0018	18	315	292,55	200	40	180
601-803-0019	19	331	308,66	200	40	180
601-803-0020	20	347	324,71	200	40	180
601-803-0021	21	363	340,82	200	40	180
601-803-0023	23	396	373,08	200	40	180
601-803-0025	25	428	405,33	200	40	180
601-803-0030	30	508	486,00	200	40	180
601-803-0035	35	589	566,71	200	40	180
601-803-0038	38	638	615,16	200	40	180
601-803-0045	45	751	728,24	220	40	207
601-803-0050	50	832	809,04	220	40	207
601-803-0057	57	945	922,16	220	40	207
601-803-0076	76	12520	1229,27	238	40	216

