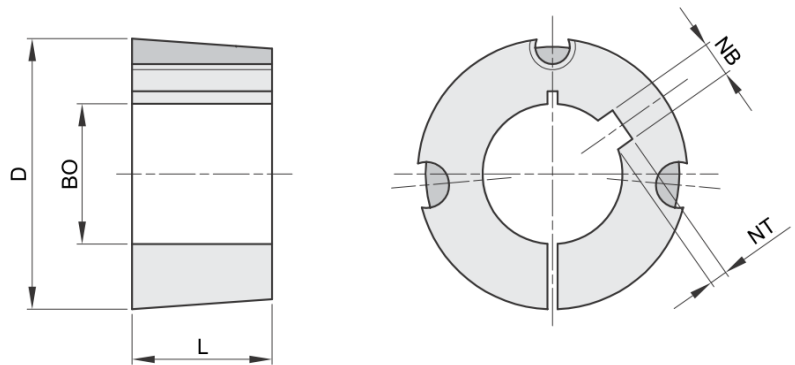


## Eigenschaften

Klemmbuchsen, auch Spannbuchsen oder Taperbuchsen genannt, ermöglichen eine Fixierung von Zahnscheiben, Kettenrädern und verzahnten Kupplungen mit einer Welle.

Klemmbuchsen können für Wellen mit und ohne Nut eingesetzt werden und sind wiederverwendbar.



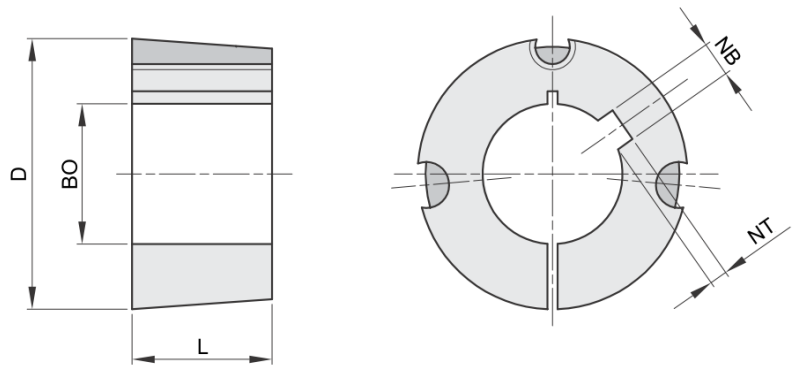
Bestellnummer	Buchse	BO	D	L	NB	NT
220-010-0810	1008	11	35	22,3	4	1,8
220-010-0811	1008	12	35	22,3	4	1,8
220-010-0814	1008	14	35	22,3	5	2,3
220-010-0815	1008	15	35	22,3	5	2,3
220-010-0816	1008	16	35	22,3	5	2,3
220-010-0818	1008	18	35	22,3	6	2,8
220-010-0819	1008	19	35	22,3	6	2,8
220-010-0820	1008	20	35	22,3	6	2,8
220-010-0822	1008	22	35	22,3	6	2,8
220-010-0824	1008	24	35	22,3	8	1,3
220-010-0825	1008	25	35	22,3	8	1,3
Bestellnummer	Buchse	BO	D	L	NB	NT
220-011-0811	1108	11	38	22,3	4	1,8
220-011-0812	1108	12	38	22,3	4	1,8
220-011-0814	1108	14	38	22,3	5	2,3
220-011-0815	1108	15	38	22,3	5	2,3
220-011-0816	1108	16	38	22,3	5	2,3
220-011-0818	1108	18	38	22,3	6	2,8
220-011-0819	1108	19	38	22,3	6	2,8
220-011-0820	1108	20	38	22,3	6	2,8
220-011-0822	1108	22	38	22,3	6	2,8
220-011-0824	1108	24	38	22,3	8	3,3
220-011-0825	1108	25	38	22,3	8	3,3
220-011-0828	1108	28	38	22,3	8	1,3

Bestellnummer	Buchse	BO	D	L	NB	NT
220-012-1011	1210	11	47	25,4	4	1,8
220-012-1012	1210	12	47	25,4	4	1,8
220-012-1014	1210	14	47	25,4	5	2,3
220-012-1015	1210	15	47	25,4	5	2,3
220-012-1016	1210	16	47	25,4	5	2,3
220-012-1018	1210	18	47	25,4	6	2,8
220-012-1019	1210	19	47	25,4	6	2,8
220-012-1020	1210	20	47	25,4	6	2,8
220-012-1022	1210	22	47	25,4	6	2,8
220-012-1024	1210	24	47	25,4	8	3,3
220-012-1025	1210	25	47	25,4	8	3,3
220-012-1028	1210	28	47	25,4	8	3,3
220-012-1030	1210	30	47	25,4	8	3,3
220-012-1032	1210	32	47	25,4	10	3,3
Bestellnummer	Buchse	BO	D	L	NB	NT
220-012-1514	1215	14	47	38,1	5	2,3
220-012-1516	1215	16	47	38,1	5	2,3
220-012-1518	1215	18	47	38,1	6	2,8
220-012-1519	1215	19	47	38,1	6	2,8
220-012-1520	1215	20	47	38,1	6	2,8
220-012-1522	1215	22	47	38,1	6	2,8
220-012-1524	1215	24	47	38,1	8	3,3
220-012-1525	1215	25	47	38,1	8	3,3
220-012-1528	1215	28	47	38,1	8	3,3
220-012-1530	1215	30	47	38,1	8	3,3
220-012-1532	1215	32	47	38,1	10	3,3

### Eigenschaften

Klemmbuchsen, auch Spannbuchsen oder Taperbuchsen genannt, ermöglichen eine Fixierung von Zahnscheiben, Kettenrädern und verzahnten Kupplungen mit einer Welle.

Klemmbuchsen können für Wellen mit und ohne Nut eingesetzt werden und sind wiederverwendbar.



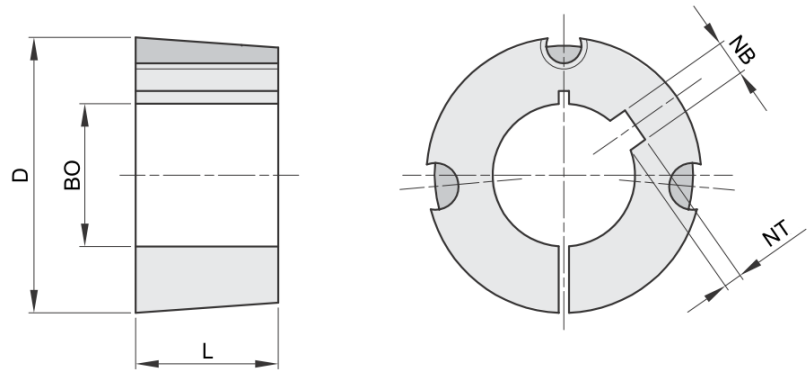
Bestellnummer	Buchse	BO	D	L	NB	NT
220-016-1012	1610	12	57	25,4	4	1,8
220-016-1014	1610	14	57	25,4	5	2,3
220-016-1015	1610	15	57	25,4	5	2,3
220-016-1016	1610	16	57	25,4	5	2,3
220-016-1018	1610	18	57	25,4	6	2,8
220-016-1019	1610	19	57	25,4	6	2,8
220-016-1020	1610	20	57	25,4	6	2,8
220-016-1022	1610	22	57	25,4	6	2,8
220-016-1024	1610	24	57	25,4	8	3,3
220-016-1025	1610	25	57	25,4	8	3,3
220-016-1028	1610	28	57	25,4	8	3,3
220-016-1030	1610	30	57	25,4	8	3,3
220-016-1032	1610	32	57	25,4	10	3,3
220-016-1035	1610	35	57	25,4	10	3,3
220-016-1038	1610	38	57	25,4	10	3,3
220-016-1040	1610	40	57	25,4	12	3,3
220-016-1042	1610	42	57	25,4	12	3,3
Bestellnummer	Buchse	BO	D	L	NB	NT
220-016-1514	1615	14	57	38,1	5	2,3
220-016-1516	1615	16	57	38,1	5	2,3
220-016-1518	1615	18	57	38,1	6	2,8
220-016-1519	1615	19	57	38,1	6	2,8
220-016-1520	1615	20	57	38,1	6	2,8
220-016-1522	1615	22	57	38,1	6	2,8
220-016-1524	1615	24	57	38,1	8	3,3
220-016-1525	1615	25	57	38,1	8	3,3
220-016-1528	1615	28	57	38,1	8	3,3
220-016-1530	1615	30	57	38,1	8	3,3
220-016-1532	1615	32	57	38,1	10	3,3
220-016-1535	1615	35	57	38,1	10	3,3
220-016-1538	1615	38	57	38,1	10	3,3
220-016-1540	1615	40	57	38,1	12	3,3
220-016-1542	1615	42	57	38,1	12	2,2

Bestellnummer	Buchse	BO	D	L	NB	NT
220-020-1215	2012	15	70	31,8	5	2,3
220-020-1216	2012	16	70	31,8	5	2,3
220-020-1218	2012	18	70	31,8	6	2,8
220-020-1219	2012	19	70	31,8	6	2,8
220-020-1220	2012	20	70	31,8	6	2,8
220-020-1222	2012	22	70	31,8	6	2,8
220-020-1224	2012	24	70	31,8	8	3,3
220-020-1225	2012	25	70	31,8	8	3,3
220-020-1228	2012	28	70	31,8	8	3,3
220-020-1230	2012	30	70	31,8	8	3,3
220-020-1232	2012	32	70	31,8	10	3,3
220-020-1235	2012	35	70	31,8	10	3,3
220-020-1238	2012	38	70	31,8	10	3,3
220-020-1240	2012	40	70	31,8	12	3,3
220-020-1242	2012	42	70	31,8	12	3,3
220-020-1245	2012	45	70	31,8	14	3,8
220-020-1248	2012	48	70	31,8	14	3,8
220-020-1250	2012	50	70	31,8	14	3,8
Bestellnummer	Buchse	BO	D	L	NB	NT
220-025-1719	2517	19	85	44,5	6	2,8
220-025-1720	2517	20	85	44,5	6	2,8
220-025-1722	2517	22	85	44,5	6	2,8
220-025-1724	2517	24	85	44,5	8	3,3
220-025-1725	2517	25	85	44,5	8	3,3
220-025-1728	2517	28	85	44,5	8	3,3
220-025-1730	2517	30	85	44,5	8	3,3
220-025-1732	2517	32	85	44,5	10	3,3
220-025-1735	2517	35	85	44,5	10	3,3
220-025-1738	2517	38	85	44,5	10	3,3
220-025-1740	2517	40	85	44,5	12	3,3
220-025-1742	2517	42	85	44,5	12	3,3
220-025-1745	2517	45	85	44,5	14	3,8
220-025-1748	2517	48	85	44,5	14	3,8
220-025-1750	2517	50	85	44,5	14	3,8
220-025-1755	2517	55	85	44,5	16	4,3
220-025-1760	2517	60	85	44,5	18	4,4
220-025-1765	2517	65	85	44,5	18	4,4

## Eigenschaften

Klemmbuchsen, auch Spannbuchsen oder Taperbuchsen genannt, ermöglichen eine Fixierung von Zahnscheiben, Kettenrädern und verzahnten Kupplungen mit einer Welle.

Klemmbuchsen können für Wellen mit und ohne Nut eingesetzt werden und sind wiederverwendbar.

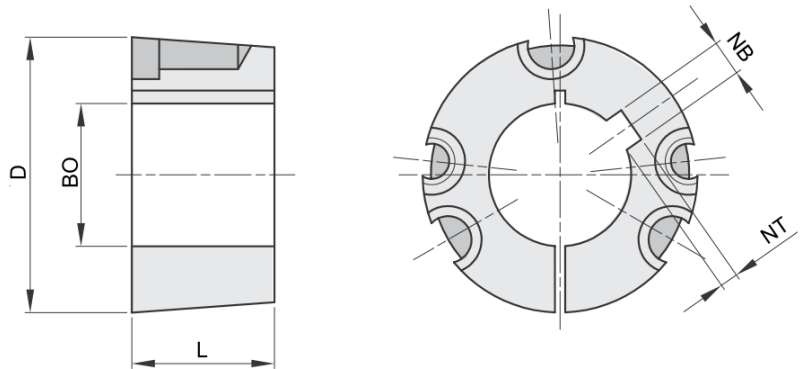


Bestellnummer	Buchse	BO	D	L	NB	NT
220-030-2025	3020	25	108	50,8	8	3,3
220-030-2028	3020	28	108	50,8	8	3,3
220-030-2030	3020	30	108	50,8	8	3,3
220-030-2032	3020	32	108	50,8	10	3,3
220-030-2035	3020	35	108	50,8	10	3,3
220-030-2038	3020	38	108	50,8	10	3,3
220-030-2040	3020	40	108	50,8	12	3,3
220-030-2042	3020	42	108	50,8	12	3,3
220-030-2045	3020	45	108	50,8	14	3,8
220-030-2048	3020	48	108	50,8	14	3,8
220-030-2050	3020	50	108	50,8	14	3,8
220-030-2055	3020	55	108	50,8	16	4,3
220-030-2060	3020	60	108	50,8	18	4,4
220-030-2065	3020	65	108	50,8	18	4,4
220-030-2070	3020	70	108	50,8	20	4,9
220-030-2075	3020	75	108	50,8	20	4,9
Bestellnummer	Buchse	BO	D	L	NB	NT
220-030-3035	3030	35	108	76,2	10	3,3
220-030-3038	3030	38	108	76,2	10	3,3
220-030-3040	3030	40	108	76,2	12	3,3
220-030-3042	3030	42	108	76,2	12	3,3
220-030-3045	3030	45	108	76,2	14	3,8
220-030-3048	3030	48	108	76,2	14	3,8
220-030-3050	3030	50	108	76,2	14	3,8
220-030-3055	3030	55	108	76,2	16	4,3
220-030-3060	3030	60	108	76,2	18	4,4
220-030-3065	3030	65	108	76,2	18	4,4
220-030-3070	3030	70	108	76,2	20	4,9
220-030-3075	3030	75	108	76,2	20	4,9

### Eigenschaften

Klemmbuchsen, auch Spannbuchsen oder Taperbuchsen genannt, ermöglichen eine Fixierung von Zahnscheiben, Kettenrädern und verzahnten Kupplungen mit einer Welle.

Klemmbuchsen können für Wellen mit und ohne Nut eingesetzt werden und sind wiederverwendbar.



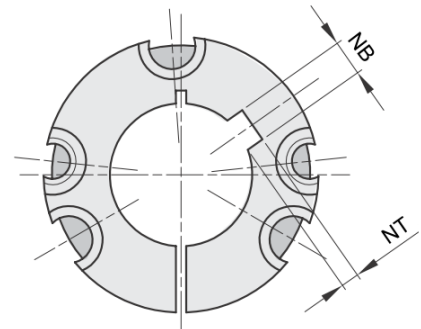
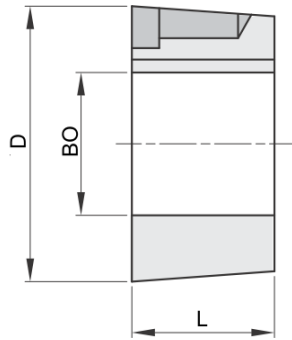
Bestellnummer	Buchse	BO	D	L	NB	NT
220-035-2535	3525	35	127	64,9	10	3,3
220-035-2538	3525	38	127	64,9	10	3,3
220-035-2540	3525	40	127	64,9	12	3,3
220-035-2542	3525	42	127	64,9	12	3,3
220-035-2545	3525	45	127	64,9	14	3,8
220-035-2548	3525	48	127	64,9	14	3,8
220-035-2550	3525	50	127	64,9	14	3,8
220-035-2555	3525	55	127	64,9	16	4,3
220-035-2560	3525	60	127	64,9	18	4,4
220-035-2565	3525	65	127	64,9	18	4,4
220-035-2570	3525	70	127	64,9	20	4,9
220-035-2575	3525	75	127	64,9	20	4,9
220-035-2580	3525	80	127	64,9	22	5,4
220-035-2585	3525	85	127	64,9	22	5,4
220-035-2590	3525	90	127	64,9	25	5,4
Bestellnummer	Buchse	BO	D	L	NB	NT
220-035-3535	3535	35	127	88,9	10	3,3
220-035-3538	3535	38	127	88,9	10	3,3
220-035-3540	3535	40	127	88,9	12	3,3
220-035-3542	3535	42	127	88,9	12	3,3
220-035-3545	3535	45	127	88,9	14	3,8
220-035-3548	3535	48	127	88,9	14	3,8
220-035-3550	3535	50	127	88,9	14	3,8
220-035-3555	3535	55	127	88,9	16	4,3
220-035-3560	3535	60	127	88,9	18	4,4
220-035-3565	3535	65	127	88,9	18	4,4
220-035-3570	3535	70	127	88,9	20	4,9
220-035-3575	3535	75	127	88,9	20	4,9
220-035-3580	3535	80	127	88,9	22	5,4
220-035-3585	3535	85	127	88,9	22	5,4
220-035-3590	3535	90	127	88,9	25	5,4

Bestellnummer	Buchse	BO	D	L	NB	NT
220-040-4045	4040	45	146	101,8	14	3,8
220-040-4048	4040	48	146	101,8	14	3,8
220-040-4050	4040	50	146	101,8	14	3,8
220-040-4055	4040	55	146	101,8	16	4,3
220-040-4060	4040	60	146	101,8	18	4,4
220-040-4065	4040	65	146	101,8	18	4,4
220-040-4070	4040	70	146	101,8	20	4,9
220-040-4075	4040	75	146	101,8	20	4,9
220-040-4080	4040	80	146	101,8	22	5,4
220-040-4085	4040	85	146	101,8	22	5,4
220-040-4090	4040	90	146	101,8	25	5,4
220-040-4095	4040	95	146	101,8	25	5,4
220-040-4100	4040	100	146	101,8	28	6,4
Bestellnummer	Buchse	BO	D	L	NB	NT
220-045-4555	4545	55	162	114,3	16	4,3
220-045-4560	4545	60	162	114,3	18	4,4
220-045-4565	4545	65	162	114,3	18	4,4
220-045-4570	4545	70	162	114,3	20	4,9
220-045-4575	4545	75	162	114,3	20	4,9
220-045-4580	4545	80	162	114,3	22	5,4
220-045-4585	4545	85	162	114,3	22	5,4
220-045-4590	4545	90	162	114,3	25	5,4
220-045-4595	4545	95	162	114,3	25	5,4
220-045-4510	4545	100	162	114,3	28	6,4
220-045-4511	4545	110	162	114,3	28	6,4

## Eigenschaften

Klemmbuchsen, auch Spannbuchsen oder Taperbuchsen genannt, ermöglichen eine Fixierung von Zahnscheiben, Kettenrädern und verzahnten Kupplungen mit einer Welle.

Klemmbuchsen können für Wellen mit und ohne Nut eingesetzt werden und sind wiederverwendbar.



Bestellnummer	Buchse	BO	D	L	NB	NT
220-050-5070	5050	70	178	127,0	20	4,9
220-050-5075	5050	75	178	127,0	20	4,9
220-050-5080	5050	80	178	127,0	22	5,4
220-050-5085	5050	85	178	127,0	22	5,4
220-050-5090	5050	90	178	127,0	25	5,4
220-050-5095	5050	95	178	127,0	25	5,4
220-050-5100	5050	100	178	127,0	28	6,4
220-050-5110	5050	110	178	127,0	28	6,4
220-050-5120	5050	120	178	127,0	32	7,4
220-050-5125	5050	125	178	127,0	32	7,4

